

**p r o g r e s s**

*out of home media*

### Produktionsdetails PLAKAT

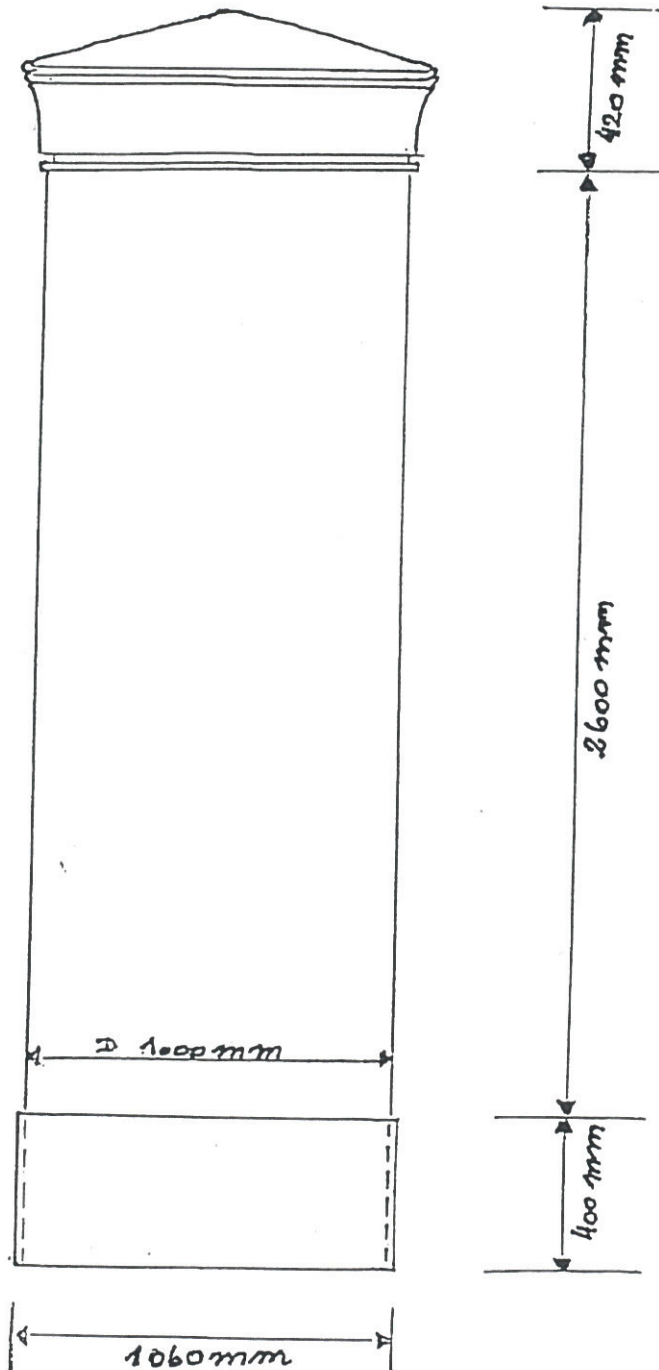
- **Formate:** Die Plakatformate entsprechend den Druckdatenformaten.  
Die Druckdaten bitte ohne Überfüller anlegen.

**8/1 Bogen Plakat:** 168 x 238 cm

**16/1 Bogen Plakat:** 336 x 238 cm

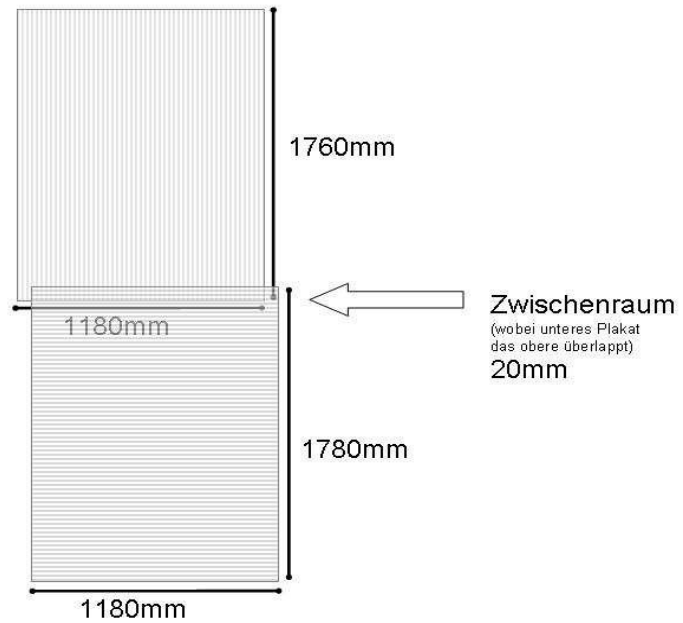
**Papier:** holzfrei, einseitig glatt, Plakatpapier,  
Gewicht zwischen 100 und 115g

Litfaßsäule (M1:20)



Die Säule steht im – mit Kies ausgefüllten - Sockel; Grabungsarbeiten sind nicht erforderlich.

## City Light Säule – Plakatmaß für 6er, 4er und VCT



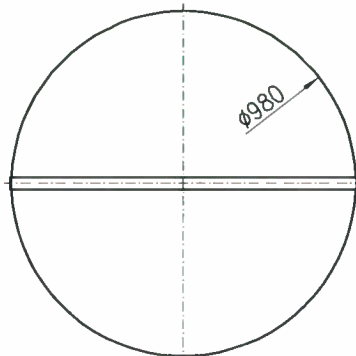
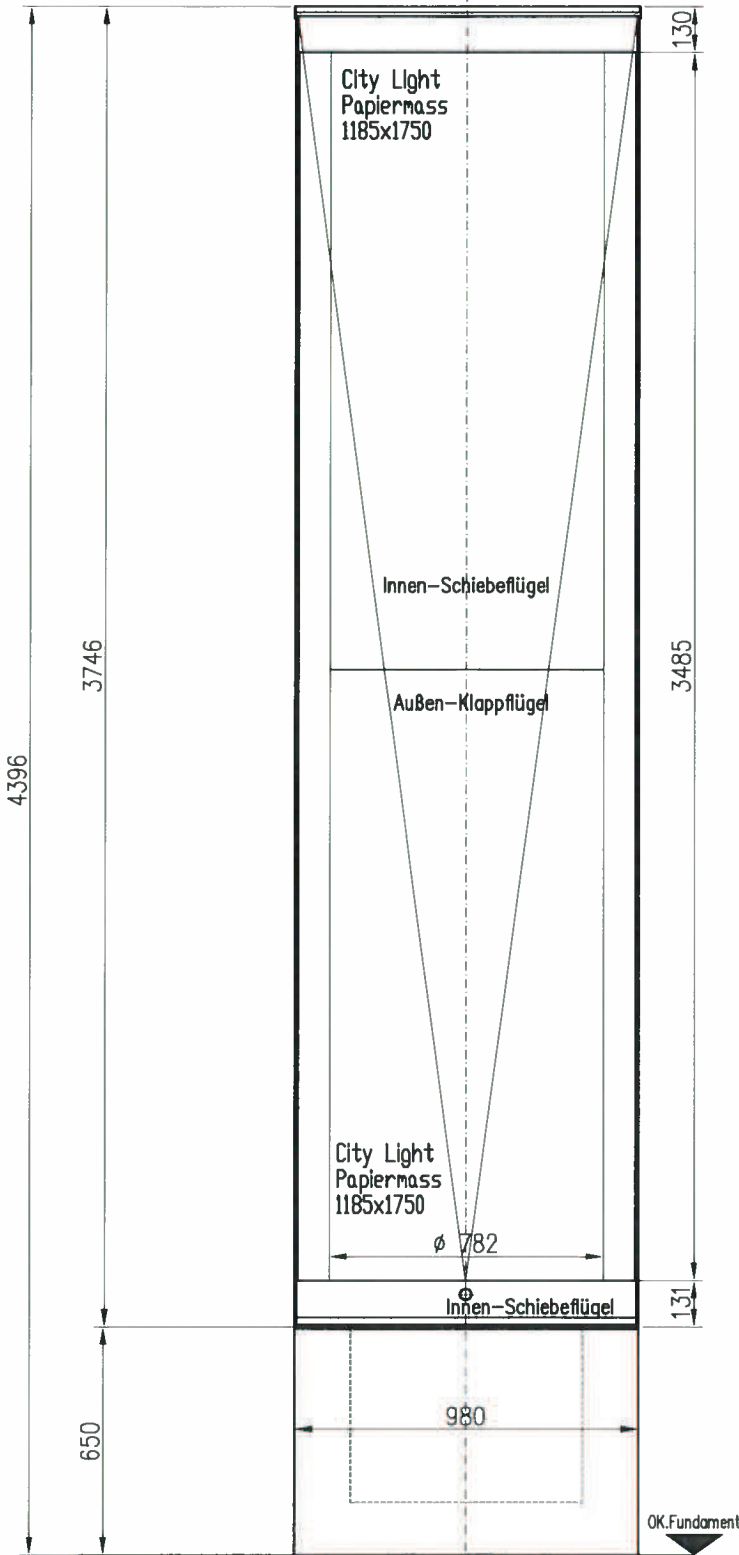
## PRODUKTIONSINFORMATION

### City Light Säulen

#### CITY LIGHT Säule

<b>City Light</b>	ist hinterleuchtet und durch Glas geschützt
<b>Papierqualität</b>	weiß, matt, holzfrei, lichtdurchlässig Grammatur zwischen 120gr und 150gr
<b>Format</b>	City Light Poster Normal: <div style="margin-left: 200px;">Oberes Poster: 1760 mm x 1180 mm</div> <div style="margin-left: 200px;">Unteres Poster: 1760 mm x 1180 mm</div> City Light Poster Totallook: <div style="margin-left: 200px;">Oberes Poster: 1760 mm x 1180 mm</div> <div style="margin-left: 200px;">Unteres Poster: 1780 mm x 1180 mm</div>
<b>Lieferung</b>	flach auf Palette nicht im Ganzen, nicht geknickt
<b>Gestaltung</b>	Die Plakate sollen sich nur dann überlappen, wenn es sich um eine Totallook-Variante des Aushanges handelt. Nur dann ist die Überlappung des unteren Plakates in dem Ausmaß von 20 mm notwendig. Andernfalls gelten die normalen City Light Poster Druckformate (1760 x 1180)
<b>Aushang</b>	jeweils von Mittwoch auf Donnerstag

NEU LFS



Konstruktion:  
 Material 1.4301-3C  
 Sichtflächen geschliffen K220

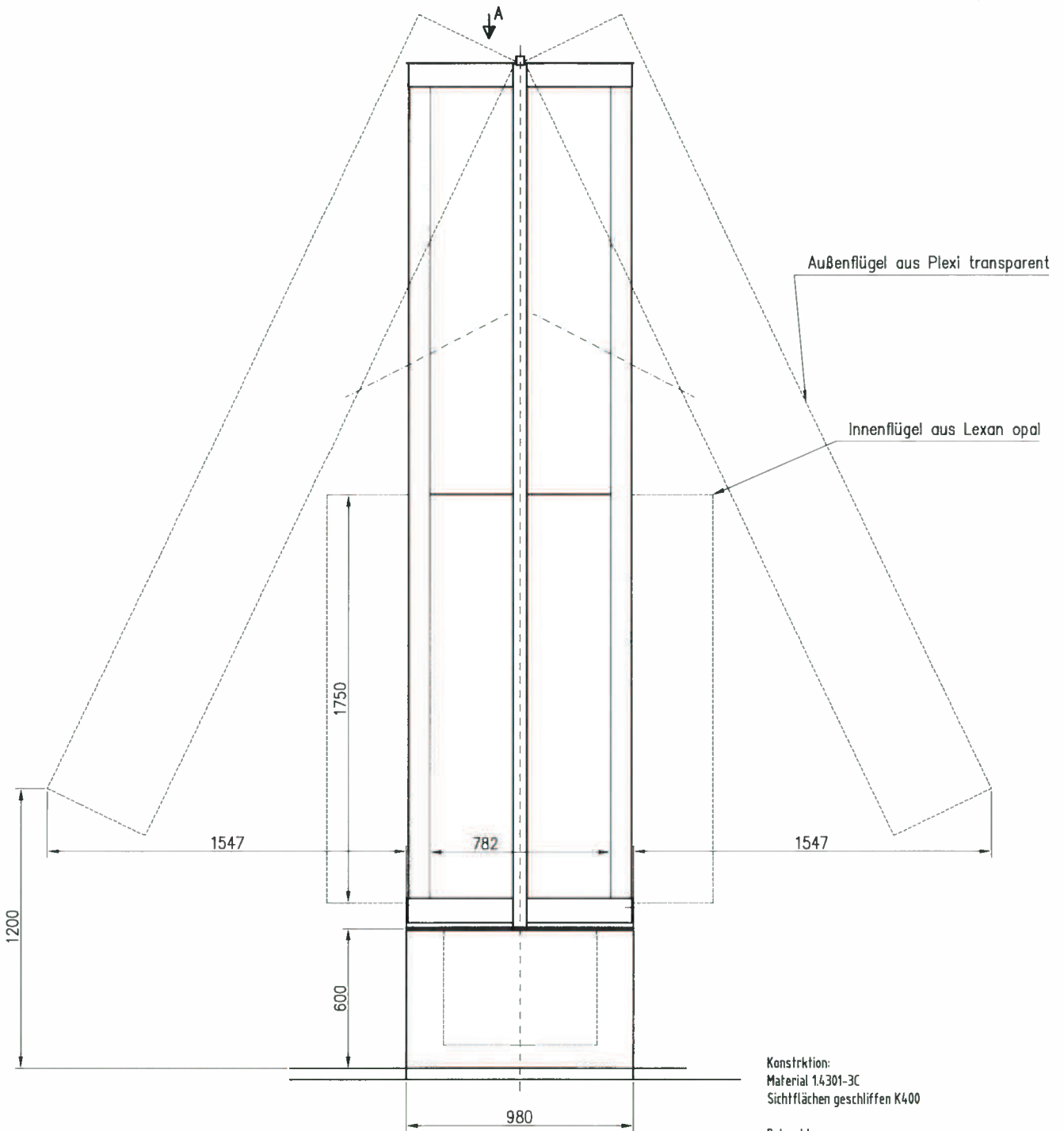
Beleuchtung:  
 7 Stk. Feuchtraumleuchten 2-röhrig/58Watt  
 1 Stk. detto 36Watt

Antrieb:  
 Drehstromantrieb 230V/AC - 50Hz, 0,09kW,  
 Stirnradgetriebe i=130  
 Zahnkranztrieb i=4,2, n2= ca.2,5U/min

Plakate:  
 4 Stk. B1185xH1750mm

Name		Datum	
Zustimmung		Zustimmung	
Gezeichnet		Gezeichnet	
Geprüft		Geprüft	
Titel		Titel	
Menge		Menge	
Skizze		Skizze	
Ansicht		Ansicht	
Maßstab		Maßstab	
Blatt		Blatt	
Lithofolien 4-fach-drehbar		Lithofolien	
1:1		1:1	
1:2		1:2	
1:5		1:5	
Ansicht		Ansicht	
Ansicht-1		Ansicht-1	

Ansicht in offenstellung



Konstruktion:  
Material 14301-3C  
Sichtflächen geschliffen K400

Beleuchtung:  
7 Stk. Feuchtraumleuchten 2-röhrig/58Watt  
1 Stk. detto 36Watt

Antrieb:  
Drehstromantrieb 230V/AC - 50Hz, 0,09kW, n1=1350U/min  
Stirnradgetriebe i=130  
Zahnkranztrieb i=4,2, n2= ca.2,5U/min

Plakate:  
4 Stk. B1185xH1750mm

=1350U/min

Date		Revisions-Nr.		Date		Revisions-Nr.	
<p> </p>				<p> <small>                 In-Office 20.000000                  0.000000 000 0000             </small> </p>			
<p>Proj. Gerales</p>		<p>Produktion</p>		<p>Gezeichnet von 1020</p>		<p>Freigegeben</p>	
1:1	<p>1/1</p>						
1:2	<p>2/1</p>						
1:6	<p>6/1</p>						
<p>Ansicht</p>				<p>Blattgröße</p>		<p>Blatt-Nr.</p>	
<p>Ansicht</p>				<p>Ansicht-2</p>		<p>Blatt</p>	

# DIGITAL MEDIA 84"

## technisches Datenblatt

### Allgemein

#### Verwendete Software

Adobe Photoshop, Illustrator, After Effects, InDesign ACHTUNG: Es können keine Dateien mit der Endung .MAC verarbeitet werden.

#### Animation und Datenbearbeitung

Auf unseren Digitalen Outdoor Screens sind visuell-dynamische Motive gestattet. Aus Gründen der Verkehrssicherheit ist bei der Animation für die Digitalen Outdoor Screens folgendes zu beachten:

- nur langsame Animation von Teilflächen - etwa 1-2 Sekunden pro Bildaufbau
- fließende Übergänge sowie keine ruckartigen, blinkenden, flackernden und flimmernden Animationen
- das Abspielen von Filmen oder Filmsequenzen ist nur auf höchstens einem 1/4 der Fläche möglich und ausschließlich in Slow Motion

Datenbearbeitung und/oder Animation von Content im D00H-Format sind, im Ausmaß von einer Stunde, im Preis der Standard-Buchung inkludiert. Für alle weiteren Datenbearbeitungs- und/oder Animationsarbeiten, die darüber hinaus gehen, fallen Zusatzkosten an. Kosten auf Anfrage.

#### Animation Printsujets

Wenn Sie ein bestehendes Sujet (z.B. City Light Sujet) verwenden wollen, können wir dieses gerne entsprechend Ihren schriftlichen Vorgaben (Storyboard) animieren. Dazu benötigen wir offene Daten in unten genannter Qualität. (psd/ ai).

### Digital Screens

#### Werbeträger

84" Digital Screen als Single

### Datenanforderung für vorgefertigten Spot

#### Datenformat

9:16 Hochformat (BxH) - 1080x1920 px

#### Export

File Container/Video Codec	.mov/h264	.mp4/VC-1 (WMV9) oder h264
Frame Rate	25p	25p
Aspect Ratio	Square Pixel	-
Encoding	-	VBR, 2 pass
Maximum Bitrate	-	26 Mbps

#### Dateibenennung

KW[Nr]\_[Kundenname]\_[Standortnummer]\_[Netz].[Dateiendung]

### Datenanforderung für Progress Spot-Animation

	Bildformat statisch	Bildformat animiert
Format	JPEG, PNG	EPS, AI, PSD, INDD
Auflösung	300 dpi	300 dpi
Größe	1080x1920	1080x1920
Farbmodus	RGB	RGB
Bildelemente	-	in separaten Ebenen
Textelemente	-	in separaten Ebenen
Textebene	-	gerastert oder OpenType-Schriftart (.TTF,.OTF)* mitliefern * mehrere Möglichkeiten einer Textanimation

#### Videoformate

Format	9:16 Hochformat (BxH) - 1080x1920 px/16:9 Querformat (BxH) - 1080x1920 px
File Containers/Video Codecs/ Framerate	MP4/VC-1 (WMV9) oder h264/25p MOV/h264/25p

#### Bei Fragen ist Raphael Pirker für Sie da:

Head of Innovative & Ambient Media  
Telefon: (+43) 662 43 92 24 - 41  
pirker@progress-werbung.at

Bitte Ihre Daten als ZIP auf unseren Server

<http://share.gewista.at> uploaden.

Jeder Kunde erhält einen eigenen passwortgeschützten Account. **ACHTUNG!** Link zum Datendownload weiterleiten an digital\_salzburg@progress-werbung.at

#### Deadlines (für alle Formate)

**SPOT** (fertiger Content lt. Datenblatt)

**inkl. Buchungsdetailblatt + Zuteilungsliste**

10 Werktage vor Beginn der Kampagne

**ACHTUNG!** Auf unseren digitalen Netzen sind visuell-dynamische Motive gestattet. Diese müssen jedoch aus Gründen der Verkehrssicherheit vorab an uns zur Prüfung gesendet werden.

Wir bitten um Verständnis, dass sich dadurch die Anlieferdeadline der fertigen Spots auf mindestens 10 Werktage vor Ausstrahlungsstart ändert.

**PRINTSUJET** (Animation durch Progress Werbung)

**inkl. Buchungsdetailblatt + Zuteilungsliste**

10 Werktage vor Beginn der Kampagne

**ACHTUNG! FREIGABE schriftlich an Progress**

(bei Animation durch Progress Werbung)

3 Werktage vor Start der Kampagne

**ALTSTADT  
SALZBURG**

[www.salzburg-altstadt.at](http://www.salzburg-altstadt.at)

... Einkaufs-Erlebnis in allen Facetten



**progress**

ess

0662 / 43 92 24

[www.oeson.at](http://www.oeson.at)