

 **Bundesministerium**
Arbeit, Soziales, Gesundheit
und Konsumentenschutz

Handbuch Tiertransporte

**inkl. Erleichterungen für landwirtschaftliche Transporte
Stand 2018**



Impressum

Medieninhaber und Herausgeber:

Bundesministerium für Arbeit, Soziales, Gesundheit und Konsumentenschutz.

Autoren bzw. Herausgeber:

Mag. Manfred Pledl (Tiertransportinspektor Salzburg) nach Vorarbeiten von Dr. Alexander Rabitsch (Tiertransportinspektor Kärnten), gemeinsam erarbeitet in einer Arbeitsgruppe unter Beteiligung von Vertretern des Transportgewerbes, der Landwirtschaftskammer, des Bundesministeriums für Gesundheit, des Bundesministeriums für Land- und Forstwirtschaft, Umwelt und Wasserwirtschaft und der Landesveterinärdirektionen.

Gestaltung:

Mag. Manfred Pledl (Tiertransportinspektor Salzburg)

Copyright:

Die Unterlagen wurden nach bestem Wissen und Gewissen, erarbeitet. Hersteller, Herausgeber und Autoren bzw. Bearbeiter können, jedoch für eventuell fehlerhafte Angaben und deren Folgen keine Haftung übernehmen. Die vorliegende Publikation ist urheberrechtlich geschützt.

Alle Rechte vorbehalten. Kein Teil der Unterlage darf in irgendeiner Form ohne Genehmigung des Herausgebers reproduziert oder unter Verwendung elektronischer Systeme verarbeitet, vervielfältigt oder verbreitet werden.

Verlags- und Herstellungsort:

Wien, 2. Auflage: Dezember 2018

Titelfoto: © Mag. Manfred Pledl

Benutzerhinweise

Im Sommer 2007 ist das neue österreichische Tiertransportgesetz mit durchführenden Bestimmungen zur unmittelbar anwendbaren „EU-Tiertransportverordnung“ (Verordnung (EG) Nr. 1/2005) in Kraft getreten.

Mit dem nunmehr vorliegenden Handbuch wurde versucht, aufbauend auf die Erfahrungen der letzten Jahre, eine **Auslegungshilfe** zu schaffen. Der Schwerpunkt wurde vor allem auf die **Praxisnähe** gelegt. Daher wurden die Entwürfe auch in Arbeitsgruppen mit Transportunternehmern und Landwirten sowie Kontrollorganen und Vertreter der Vollzugsbehörden diskutiert.

Es ist gewünscht, dass dieses Handbuch breite Verwendung findet. Aus juristischer Sicht darf auf Folgendes hingewiesen werden:

Aufbau und zur Verwendung des Handbuchs:

Die Ausführungen unter dem Punkt „**Erläuterungen**“ beziehen sich auf die verbindlichen Rechtstexte der Verordnung und dienen als anschauliche Erklärung und zum leichteren Verständnis dieser.

Unter „**Empfehlungen**“ (*kursiv geschrieben*) sind, wie bereits das Wort sagt, über den Wortlaut des Gesetzestextes hinausgehenden Empfehlungen und **Ratschläge für verbesserte Transportbedingungen** enthalten.

Daneben wird im Kapitel Empfehlungen versucht **unbestimmte Begriffe** der Verordnung (EG) Nr. 1/2005 näher zu umschreiben und teilweise auch Beispiele anzuführen, um **Auslegungshilfen** zu bieten.

Bei Formulierung der Empfehlungen wurden u.a. Gutachten wissenschaftlicher Gremien, nationaler und internationaler Experten sowie Stellungnahmen der Kommission berücksichtigt.

Es darf jedoch darauf hingewiesen werden, dass die Auslegung unbestimmter Begriffe in jedem konkreten Fall der vollziehenden Behörde bzw. den Gerichten unter Berücksichtigung der spezifischen Umstände des Einzelfalles obliegt und Empfehlungen maximal Ratschläge und Richtlinien darstellen können, aber nicht Rechtsverbindlichkeit besitzen.

Festzuhalten ist in diesem Zusammenhang auch, dass die Empfehlungen in diesem Handbuch – auch wenn, soweit vorhanden und möglich, Stellungnahmen europäischer oder internationaler Institutionen oder Gremien berücksichtigt wurden- vom BMGF als weisungsbefugte Oberbehörde nur national als Richtlinie und Auslegungshilfe ausdrücklich empfohlen werden können. Es ist jedoch durchaus möglich, dass einzelne undefinierte Bestimmungen in anderen Mitgliedstaaten unterschiedlich ausgelegt werden. Im Zweifelsfall ist daher bei grenzüberschreitenden Transporten, jedem zu raten, im Vorfeld mit den Behörden des Bestimmungsortes sowie unter Umständen auch etwaigen Transitstaaten Kontakt aufzunehmen, um Schwierigkeiten unterwegs zu vermeiden.

Mindestanforderungen:

Festzuhalten ist, dass es sich bei allen zitierten unter „Erläuterungen“ näher dargestellten Bestimmungen um Mindestanforderungen handelt. Teilweise werden in den „Empfehlungen“ oder auch unter „Bedeutung“ nähere Informationen und Tipps für verbesserte Bedingungen zum Schutz der Tiere beim Transport gegeben.

Mindestanforderungen stellen -wie das Wort sagt- das Mindestniveau dar, um keinen Verstoß gegen die gesetzlichen Bestimmungen zu setzen. Die Beachtung zusätzlicher Voraussetzungen für einen verbesserten Schutz der Tiere beim Transport sind daher jedenfalls wünschenswert und zu begrüßen.

Überschneidungen mit anderen verwandten Rechtsmaterien, insbesondere veterinärrechtlichen Vorschriften:

Das gegenständliche Handbuch wurde in erster Linie zur Kommentierung der Bestimmungen zum Schutz der Tiere beim Transport und somit zur Veranschaulichung der Rechtstexte der Verordnung (EG) 1/2005 und des Tiertransportgesetzes 2007 verfasst.

Nicht außer Acht zu lassen sind aber jedenfalls auch die veterinärrechtlichen Bestimmungen zur Verhinderung der Verschleppung und Verbreitung von Tierkrankheiten und –Seuchen. Um einen möglichst umfangreichen Überblick zu bieten, wurde versucht, auch auf diese hinzuweisen bzw. in einzelnen Kapiteln kurz einzugehen.

Im Falle von Wildtiertransporten können des Weiteren Artenschutzvorschriften von Relevanz sein. Auf die entsprechenden Ansprechpartner wird hingewiesen.

Hinweise zur 2. Auflage

Nach acht Jahren wurde es notwendig, die Handbücher zum Tierschutz beim Transport neu zu überarbeiten. Sowohl Erfahrungen der letzten Jahre als auch Erkenntnisse der EU-Gerichtsbarkeit und Veröffentlichungen der Kommission haben dies erforderlich gemacht. Die VO selbst hat sich seit 12 Jahren nicht geändert, und es sind auch keine Änderungen in Aussicht.

Daher muss der Focus auf Leitlinien und Verfahrensanweisungen im Sinne von „good“ und „best practice“ gelegt werden. Gerade zum Thema Transportfähigkeit sind sehr empfehlenswerte, reichlich bebilderte Broschüren für Rinder und Schweine (auf Deutsch) und auch für Pferde auf Englisch erhältlich. Diese sollen einerseits die Rechtssicherheit für Transporteure sicherstellen, aber auch bei Kontrollen als Basis für Sachverständigengutachten dienen.

Weiters gibt es unter <http://animaltransportguides.eu/de/> sehr empfehlenswerte, deutschsprachige, reich bebilderte Kurzbroschüren die unter breiter Zusammenarbeit von Transportunternehmern, Tierschützern, Tierärzten und der Kommission entstanden sind.

Inhaltsverzeichnis

A	DEFINITIONEN UND ABKÜRZUNGEN	5
B	WER UNTERLIEGT DER VERORDNUNG?	7
B 1	Jeder, der Wirbeltiere in wirtschaftlicher Absicht transportiert	7
C	WER DARF TIERE TRANSPORTIEREN?	10
C 1	Personen mit ausreichender Sachkunde dürfen Tiere transportieren.	10
C 1.1	Der Erwerb des Befähigungsnachweises zur Betreuung von HT	11
D	WELCHE DOKUMENTE WERDEN FÜR TIERTRANSPORTE BENÖTIGT?	13
D 1	Zulassungsnachweis als Tiertransportunternehmer	13
D 1.1	Zulassung als Tiertransportunternehmer für Kurzstreckenbeförderung	14
D 2	Befähigungsnachweis – Nachweis der Kenntnisse im Umgang mit Tieren	16
D 3	Transportdokumente = Transportpapiere	18
E	WOMIT DÜRFEN TIERE TRANSPORTIERT WERDEN? – DIE TRANSPORTMITTEL	20
E 1	Vorschriften allgemein	20
E 2	Der Straßentransport auf der Kurzstrecke	22
E 2.1	Der erleichterte landwirtschaftliche Straßentransport	23
E 3	Reinigung, Desinfektion und andere tierseuchenrechtliche Mindestanforderungen	25
E 3.1	Vorgehensweise	26
F	UNTER WELCHEN BEDINGUNGEN DÜRFEN TIERE TRANSPORTIERT WERDEN?	28
F 1	Die Planung des Transportes	28
F 2	Die Transportfähigkeit	31
F 3	Raumangebot – Deckenhöhe – Abteilungen	37
	<i>Anlässlich einer FVO-Kontrolle in Lettland im Februar 2009 wurde von den Inspektoren urgiert, dass Kälber, die 3 stöckig verladen wurden, mit den Köpfen an der Decke anstießen, und die zuständige Behörde keine Maßnahmen ergriff.</i>	38
F 3.1	Tabellen Raumangebot	40
F 3.2	Abteilungen	42
F 4	Der Umgang mit Tieren – Die Transportpraxis	45
F 4.1	Anbindung von Rindern	49
F 5	Verladen, Entladen, Transport, Beförderungszeit (allgemein)	50
F 6	Beförderungszeiten – HT	52
F 7	Beförderungszeiten – „erleichterter landwirtschaftlicher Transport“	55
F 8	Versorgung mit Wasser und Futter, Ruhepausen	56
F 9	Exotentransport – andere Wirbeltiere, Kleintiere, Empfehlungen für die Behörde bei der Zulassung von Transportunternehmern für den Transport von Kleintieren	58
F 9.1	Behältnisse	59
F 10	Transport von Geflügel	60
G	WAS HAT BEI NOTFÄLLEN ZU GESCHEHEN?	63

G 1	Notfälle – Notschlachtung – Nottötung	63
G 2	Maßnahmenkatalog bei Transportunfällen.....	64
G 2.1	Vorbereitung der Behörden.....	64
G 2.2	Handeln vor Ort	65
H	WIE WERDEN TIERTRANSPORTER KONTROLLIERT?	69
H 1	Kontrolle von Transporten auf der Straße.....	69
H 1.1	Wer darf Tiertransporte kontrollieren?.....	69
H 1.2	Art des Tiertransportes	70
H 1.3	Dokumentenüberprüfung.....	70
H 1.4	Begutachtung des Transportmittels und der Tiere.....	71
H 1.5	Beurteilung der Kontrollergebnisse	72
H 1.6	Einzuleitende Sofort- oder Folge-Maßnahmen	73
H 1.7	Dokumentation der Kontrolle	75
I	WELCHE RECHTSVORSCHRIFTEN SIND BEIM TIERTRANSPORT ZU BEACHTEN?	76

A Definitionen und Abkürzungen

Transport Kurzstrecke:

Kurzstrecke ist der in wirtschaftlicher Absicht erfolgende Transport von Tieren bis maximal 8 Stunden Dauer, wobei ab 65 km eine betriebsbezogene Zulassung als Transportunternehmer und ein personenbezogener Befähigungsnachweis gem. Art. 17 insbesondere für die Transporte von Hausequiden (Pferde, Esel und deren Kreuzungen), Hausrindern, Hausschafen, Hausziegen, Hausschweinen und Geflügel vorhanden sein muss. **KST**

Erleichterter landwirtschaftlicher Transport:

Transporte durch Landwirte sind aufgrund der VO solche, bei denen

a) Landwirte Tiere in ihren eigenen landwirtschaftlichen Fahrzeugen oder Transportmitteln in Fällen transportieren, in denen aus geografischen Gründen ein Transport im Rahmen der jahreszeitlich bedingten Wanderhaltung (Almhaltung, Alpeng) bestimmter Tierarten erforderlich ist,

b) Landwirte ihre eigenen Tiere in ihren eigenen Transportmitteln über eine Entfernung von weniger als 50 km ab ihrem Betrieb transportieren.

Vorschriften, die Ausnahmen für landwirtschaftliche Transporte beinhalten, sind **hellgrün hinterlegt!**

Lange Beförderung:

Langstrecke ist die in wirtschaftlicher Absicht erfolgende Beförderung von Tieren über 8 Stunden Dauer. Für Beförderungen über 8 Stunden gelten zusätzliche Anforderungen hinsichtlich der Ausstattung des Transportmittels, der Planung und Dokumentation des Transportes. ... **LST**

Wirbeltiere

Die Tiertransportverordnung VO(EG) 1/2005 ist grundsätzlich auf alle Wirbeltiere anzuwenden. Jedoch existieren besondere Vorschriften in erster Linie für landwirtschaftliche Nutztiere.

Abkürzungen:

VO(EG) 1/2005 **VO**

Tiertransportgesetz 2007 (BGBl. I Nr. 74/2007) **TTG**

Bundesgesetz über den Schutz der Tiere, dieses ist gemäß §3 Absatz 3 Ziffer 2 immer dann anwendbar, wenn die **VO** und das **TTG** nicht anwendbar sind **TSchG**

Hausequiden (Pferde, Esel und deren Kreuzungen), Hausrinder, Hausschafe, Hausziegen, Hausschweine und Geflügel sind die häufigst transportierten Nutztiere und werden in der VO meist gemeinsam geregelt, daher **HT**

Definition „**registrierte**“ Equiden: **RE**
 Equiden dürfen nach der Richtlinie 90/426/EWG nur mit einem Equidenpass aus dem Bestand verbracht werden. Daher sind alle zu transportierenden Equiden nach der o. g. Richtlinie registriert.

Die Verordnung (EU) 1/2005 versteht aber unter „registrierte“ Equiden nur die Tiere, die zur Teilnahme an Wettbewerben, Rennen, kulturellen Veranstaltungen oder zu Zuchtzwecken transportiert werden, jedoch keine Equiden, die direkt über einen Markt oder eine Sammelstelle in einen Schlachthof verbracht werden (Schlacht Pferde). Ausschlaggebend für die Zuordnung ist also die Zweckbestimmung und nicht die Registrierung nach der Richtlinie 90/426/EWG. Die Verordnung gilt grundsätzlich für alle Pferdetransporte, sofern sie in Verbindung mit einer wirtschaftlichen Tätigkeit durchgeführt werden. Nur bei einzelnen, ausdrücklich benannten Vorschriften gelten Ausnahmen für „registrierte“ Equiden.

Der Viehverkehrsschein ist fester Bestandteil des Kennzeichnungs- und Registrierungssystems „bos“ für Rind- und Kalbfleisch mit dessen Hilfe Angaben über Herkunft, Qualität und Produktionsweise von Rind- und Kalbfleisch gemacht werden können. Er stellt damit auch ein Dokument zur Nachvollziehbarkeit und Lebensmittelsicherheit im Sinne der Verordnung EG 178/2002 dar. Bei Tieren, die zur Schlachtung bestimmt sind, ist die Verwendung des Viehverkehrsscheines verpflichtend..... **VVS**

Bei der Verbringung von Schweinen und Schafen kann ebenfalls der von der AMA zur Verfügung gestellte VVS oder alternativ ein Begleitdokument, welches elektronisch aus dem Verbrauchergesundheitsinformationssystem des Bundesministeriums für Gesundheit (VIS) generierbar ist, verwendet werden **VIS**

B Wer unterliegt der Verordnung?

B 1 Jeder, der Wirbeltiere in wirtschaftlicher Absicht transportiert

Bedeutung

Vor dem Inkrafttreten der **VO** waren nur gewerbliche Tiertransporte von den gesetzlichen Vorschriften betroffen. Der Passus in **Verbindung mit einer wirtschaftlichen Tätigkeit** ist einerseits wesentlich weitreichender und andererseits auch schwerer abgrenzbar.

Rechtsnormen

VO Art. 1 5)

Erläuterung

Die **VO** gilt für Transporte von Wirbeltieren, die in **Verbindung mit einer wirtschaftlichen Tätigkeit** durchgeführt werden, außer es werden Tiere unter tierärztlicher Anleitung in oder aus einer tierärztlichen Praxis transportiert. Im Erwägungsgrund Nr. 12 der **VO** wird erläutert, dass sich der Transport zu kommerziellen Zwecken nicht auf Fälle beschränkt, in denen unmittelbar ein Austausch von Geld, Gütern oder Dienstleistungen erfolgt. Er schließt vielmehr auch Fälle ein, in denen direkt oder indirekt ein Gewinn entsteht bzw. angestrebt wird.

Die Grenzen bei der **Auslegung der wirtschaftlichen Tätigkeit** sind natürlich fließend. So wird ein Reiter, der mit seinem Pferd zu einem Turnier fährt meist nicht wirtschaftliche Interessen im Vordergrund haben. Oder der Obmann eines Kleintierzüchtervereines, der zu einer Ausstellung fährt und andere Tiere seiner Vereinsmitglieder mitnimmt. Sind jedoch Aufschriften mit Werbung für Transporte und mehrere Tiere von **verschiedenen Besitzern** vorhanden, so kann man von einer wirtschaftlichen Tätigkeit ausgehen. Grundsätzlich muss der Transporteur nachweisen, dass er nicht unter die **VO** fällt.

Für alle Transporte von lebenden Tieren die nicht explizit der **VO** unterliegen, dies beinhaltet auch jene Transporte, die nicht im Rahmen einer wirtschaftlichen Tätigkeit durchgeführt werden – gilt jedenfalls § 11 TSchG. Da **Zirkusbetriebe** nach Auffassung der Kommission nicht der **VO** unterliegen ist ebenfalls § 11 TSchG anzuwenden.

Durch die Ausdehnung auf Transporte in Verbindung mit einer wirtschaftlichen Tätigkeit unterliegen auch Tiertransporte, die früher nicht reglementiert waren, dem Geltungsbereich der **VO** (z. B. Transporte von Nutztieren durch Landwirte).

Als **Beispiele** wirtschaftlicher Absicht bzw. Tätigkeit werden (ohne Anspruch auf Vollständigkeit) angeführt:

Transporte, die in Zusammenhang mit Kauf, Verkauf, Tausch insbesondere auch im Zuge von Versteigerungen etc., durchgeführt werden, jedenfalls aber folgende Fälle:

- Transporte zum Schlachthof
- Transporte zu Tier- und Viehmärkten, Viehbörsen und sonstigen Versteigerungsveranstaltungen
- Transporte zu Messen, Schauen, Ausstellungen, die eine Verkaufsveranstaltung inkludieren

- Transporte zum Zwecke des Weiterverkaufes (z.B. in Zoofachhandlungen)
- Tierschutzorganisationen, die Tiere aus meist süd-(-östlichen) Ländern „retten“ – EU-GH Urteil
- Jagdwild

Auch wenn das Tier nicht verkauft wird, ist in diesen Fällen die Absicht eindeutig auf Ertrag bzw. Gewinn gerichtet.

Ebenfalls darunter zu subsumieren sind Transporte zu Ausstellungen, Schaustellungen, Darbietungen und Veranstaltungen oder im Rahmen von Einrichtungen, durch die die jeweiligen Betreiber, Unternehmer oder Veranstalter oder Tiere transportierende Teilnehmer ihr Einkommen (teilweise, überwiegend oder zur Gänze) bestreiten, wie beispielsweise

- (mobile) Ausstellungen, Reptilienausstellungen, mietbare Streichelzoos
- Zoos

Nicht den Transporten mit wirtschaftlicher Absicht zuzurechnen sind

- Veranstaltungen zu Hobby- oder Freizeitwecken, die weder unmittelbar noch mittelbar mit Gewinnabsicht, sondern vielmehr aus Liebhaberei oder als Hobby veranstaltet werden, selbst dann, wenn ein Tier indirekt, z.B. durch Prämierungen, mehr an Wert gewinnt, ein Preisgeld ausbezahlt wird oder auch ein Eintrittsgeld vom Veranstalter zur Abdeckung der Unkosten (wie Saalmiete, tierärztliche Betreuung, Sicherheitsmaßnahmen etc.) verlangt wird.

Gemeint sind damit:

- diverse Kleintierschauen (Hunde-, Katzen-, Meerschweinchen-, Kaninchenausstellungen u.ä.).
- diverse sportliche Veranstaltungen wie Reitturniere, Schlittenhunderennen, Leistungsschauen etc.
- Veranstaltungen aufgrund von Brauchtum oder aus kulturellen Gründen
- Zirkusbetriebe unterliegen nach Auffassung der Kommission allerdings nicht der Verordnung (EG) Nr. 1/2005
- Taxifahrten mit Hund
- Umzug mit eigenen Tieren – auch von professionellen Übersiedlungsunternehmen
- innerbetriebliche Transporte, die aus Tierschutzgründen durchgeführt werden, wie z. B.
 - der Transport von Tieren kurz vor od. nach der Geburt (Muttertier und Jungtier) um den Tieren hygienischere Verhältnisse für die Geburt zu bereiten
 - um kranke und verletzte Tiere und solche mit physiologischen Schwächen od. pathologischen Zuständen im eigenen Stall besser versorgen zu können.

Solche Tiere können von der Weide in den Stall transportiert werden.

- innerbetriebliche Transporte, wenn im Rahmen von Produktionszyklen die Tiere zwischen verschiedenen Ställen eines Besitzers transportiert werden.
- Transporte, die ausschließlich zur Versorgung und Behandlung und über eine Strecke von höchstens 50 km in den heimatlichen Stall erfolgen.

Wird an derartigen Veranstaltungen nicht derartig häufig oder in einer Form teilgenommen, dass z.B. Preisgelder einen wesentlichen Teil des Einkommens darstellen (z.B. Profireiter, Profimusher), sondern, dass nach wie vor von einem Freizeitcharakter ausgegangen werden kann,

ist von der Annahme auszugehen, dass diese nicht in den Geltungsbereich der **VO** fallen, und die Tiere nicht in Verbindung mit einer wirtschaftlichen Tätigkeit transportiert werden.

Der gewerbliche od. entgeltliche Transport von **rE** unterliegt zur Gänze den Bestimmungen der **VO** und dem **TTG 2007**; der Transporteur muss ab 65 km einfacher Fahrtstrecke im Besitze einer Zulassung als Transportunternehmer sein.

Empfehlung

Bei Transporten ohne wirtschaftliche Tätigkeit in andere Mitgliedstaaten der Europäischen Union wird angeraten, rechtzeitig Informationen hinsichtlich der dortigen Begriffsinhalte zur „wirtschaftlichen Tätigkeit“ einzuholen, zumal es unterschiedliche Auslegungen in den Mitgliedstaaten gibt.

Wenn es im Zuge eines Verwaltungsstrafverfahren Unklarheiten gibt, so kann als Kriterium für den Nachweis einer „wirtschaftlichen Tätigkeit“ laut Kommission beispielsweise die steuerliche Veranlagung herangezogen werden.

C Wer darf Tiere transportieren?

C 1 Personen mit ausreichender Sachkunde dürfen Tiere transportieren.

Bedeutung

Der sachkundige Umgang mit Tieren ist die Voraussetzung zur Durchführung von tierschutzgerechten Tiertransporten. Ohne entsprechendes Wissen über die Ansprüche der transportierten Tierarten und die geltenden Rechtsvorschriften dürfen Tiere nicht transportiert werden. Tieren auch unwissentlich Leiden zuzufügen ist strafbar. Die Verantwortung für die gesamte Abwicklung des Transportes liegt aber immer beim Organisator des Transportes!

Rechtsnormen

VO	Art. 2 k) und x) iVm Art. 6 (5); Art. 3 e); Art. 11 (1) b) i.; Art. 17; Art. 30 (4) iVm Anh. IV
TTG	§ 12. (1) und (2)
TSchG	§ 4. iVm § 12.

Erläuterung

Der Umgang mit Tieren im Allgemeinen, speziell aber beim Transport erfordert spezifische Detailkenntnisse über

- die Bedürfnisse,
- das Wohlbefinden und
- die Verhaltensweisen der Tiere,
- Stresseinflüsse und deren Auswirkungen,
- Krankheitssymptome
- Notfallmanagement
- erste Hilfe für Tiere.

Personen, die Tiere – und sei es auch nur vorübergehend – in ihrer Obhut haben und transportieren, müssen schon im Vorfeld ein solches Wissen erwerben und darauf aufbauend sich bestimmte Fähigkeiten im Umgang mit Tieren aneignen.

Die Anforderungen betreffend Wissenserwerb an den sachkundigen Transporteur sind unterschiedlich und abhängig von der zu transportierenden Tierart, der Länge und der Dauer des Transportes, aber auch von bestehenden Vorkenntnissen. Dementsprechend variieren auch die gesetzlichen Erfordernisse.

Erfüllt wenn

- bei Transporten von **HT** über 65 km einfache Strecke, ein Befähigungsnachweis vorhanden ist und mitgeführt wird
- bei Transporten von anderen Tieren als **HT** festgestellt wird, dass die Tiere in einem ordnungsgemäßen Zustand sind und die mit den Tieren umgehende Person ihre Qualifikation glaubhaft machen kann.
- **Landwirte**

- eigene Tiere in eigenen Transportmitteln über eine Entfernung von weniger als 50 km ab ihrem Betrieb transportieren oder
- Tiere, auch fremde, in ihren eigenen Transportmitteln auf die Alm oder Weide transportieren, wobei dieser Transport ohne Kilometerbegrenzung erfolgen kann.

Bei allen anderen Transporten durch Landwirte, speziell bei Transporten zu Versteigerungen und Märkten, die über mehr als 50 km einfache Fahrtstrecke führen, sind auch Landwirte als Tiertransportunternehmer anzusehen, und benötigen ab 65 km einfache Fahrtstrecke eine Zulassung als Tiertransportunternehmer und einen Befähigungsnachweis.

Empfehlung

Es wird empfohlen,

- Für jeglichen Transport von Tieren von einschlägigen Schulungsmöglichkeiten Gebrauch zu machen. Solche Fortbildungen werden beispielsweise durch die Wirtschaftskammer und die Landeslandwirtschaftskammern angeboten.
- beim Transport von anderen Tieren als HT (nur für HT gibt es einen Befähigungsnachweis) jeden auf Sachkunde hinweisenden Nachweis (andere Ausbildungen, Schulungen) zumindest in Kopie mitzuführen

C 1.1 Der Erwerb des Befähigungsnachweises zur Betreuung von HT

Bedeutung

Beim Transport von **HT** sind zahlreiche Fähigkeiten nötig. Um die Bedürfnisse der Tiere zu kennen, Transporte tierschutzgerecht durchzuführen und die rechtlichen Rahmenbedingungen erfüllen zu können, ist eine spezielle Ausbildung erforderlich. Zahlreiche Kontakte mit Behörden sind zu erwarten. Um die erworbenen Fähigkeiten einfach nachweisen zu können ist ein Dokument nötig.

Erstrebenswert für Transporteure von Tieren ist ein umfangreiches Wissen betreffend die gesamte Palette des Tätigkeitsbereiches.

Dabei macht es Sinn, dass nicht nur der Betreuer sondern auch der Fahrer über die Besonderheiten seiner Fracht sowie Regelungen betreffend Ruhepausen etc. Bescheid weiß.

Rechtsnormen

VO Art 6 Abs. 5, Art 17. (2) iVm Anh. IV, Anh. III Kap. III

TTG § 12. (2) und (3)

Tiertransport-Ausbildungsverordnung, TT-AusbVO BGBl. II Nr. 92/2008

Erläuterung

Aus der Formulierung von Art. 6 Abs. 5 der Verordnung (EG) Nr. 1/2005 ergibt sich, dass grundsätzlich Personen, die sich als Lenker (Fahrer) oder als Betreuer an Bord eines Tiertransportfahrzeuges befinden und Transporte von **HT** über 65 km Strecke durchzuführen beabsichtigen, einen Befähigungsnachweis gem. Anh. III Kapitel III der **VO** benötigen.

Wenn zwei Personen mit Transportmittel fahren (Tachographenblätter) oder beide Personen Tiere betreuen, so müssen beide befähigt sein, einen Tiertransporter tierfreundlich zu lenken, da abrupte Fahrweise Verletzungen und Tierleid erzeugen kann. Des Weiteren haben alle Personen die beim Transport als Betreuer fungieren einen Befähigungsnachweis zu besitzen.

Der Lehrgang zum Erwerb des Befähigungsnachweises kann von verschiedenen Stellen durchgeführt werden (z.B.: Wirtschaftskammer, Landeslandwirtschaftskammer, Arbeiterkammer, Arbeitsmarktservice). Ob und wann die Kurse durchgeführt werden, obliegt den angeführten Stellen.

Erfüllt wenn

bei Tiertransporten von **HT** über 65km Fahrer oder Betreuer Befähigungsnachweise mitführen. Bei Fahrten in das Ausland müssen Sie zweisprachig ausgestellt werden (Deutsch-Englisch)

Empfehlung:

Es darf nochmals darauf hingewiesen werden, dass gemäß dem Text der VO grundsätzlich Fahrer und Betreuer den Befähigungsnachweis benötigen und daher trotz der Auslegung, dass in den oben genannten Fällen von der Verpflichtung für den Fahrer abgewichen werden kann, empfohlen wird, dass sowohl Fahrer als auch Betreuer den Befähigungsnachweis haben. Dies gilt insbesondere auch für Fahrten ins Ausland.

D Welche Dokumente werden für Tiertransporte benötigt?

D 1 Zulassungsnachweis als Tiertransportunternehmer.

Bedeutung

Das Mitführen des Zulassungsnachweises gewährleistet dem Tiertransportunternehmer in ganz Europa die Sicherheit, gegenüber der Behörde und etwaigen Kontrollorganen, seine Berechtigung Tiere zu transportieren, nachweisen zu können.

Rechtsnormen

VO	Art. 5 (1); Art. 6 (1) und (7); Art. 12; Art. 13; Art. 14 (1) a i); Art. 21 (1) a iVm Art. 10 od. Art. 11 iVm Anh. III Kap. I od. II
TTG	§ 10., § 11. (1) und (3)

Erläuterung

Werden Wirbeltiere in Verbindung mit einer wirtschaftlichen Tätigkeit (siehe auch **KST** Kap. **B 1**) über Entfernungen von mehr als 65 km transportiert, so bedarf es einer Zulassung des Transporteurs als Transportunternehmer. Auch für den Transport von allen anderen Wirbeltieren als landwirtschaftlichen Nutztieren – jeweils in Verbindung mit einer wirtschaftlichen Tätigkeit – ist eine Zulassung als Transportunternehmer erforderlich.

Keine Zulassung als Transportunternehmer ist notwendig bei:

- Tiertransporten bis zu 65 km Transportstrecke
- Bäuerlichen Transporte von Tieren in eigenen landwirtschaftlichen Fahrzeugen od. Transportmitteln ohne Kilometerbegrenzung im Rahmen des Alm- und Weideverkehrs

Außer beim erleichterten bäuerlichen Transport gelten auch unter 65km alle Vorschriften der **VO**, mit Ausnahme der Zulassung als Tiertransportunternehmer.

Speziell bei Transporten zu Versteigerungen und Märkten, die über mehr als 50 km einfache Fahrtstrecke führen, sind auch Landwirte als Tiertransportunternehmer anzusehen und benötigen ab 65 km einfache Fahrtstrecke eine Zulassung als Tiertransportunternehmer.

Alle Tiertransportunternehmer, die bisher im innergemeinschaftlichen Handel tätig waren, sind auch ohne TRACES-Zugang unter

<https://webgate.ec.europa.eu/sanco/traces/security/askLogin.do> einsehbar.

D 1.1 Zulassung als Tiertransportunternehmer für Kurzstreckenbeförderung

Ansuchen um Zulassung

Der Antragsteller muss der Behörde darlegen, dass

- er in Österreich ansässig ist oder der österreichische Vertreter für einen Antragsteller aus einem Drittland ist
- innerhalb der letzten drei Jahre nicht ernsthaft gegen gemeinschaftliches und/oder einzelstaatliches Tierschutzrecht verstoßen hat
- dass er über ausreichend und geeignetes Personal sowie über ausreichende und angemessene Ausrüstungen und Verfahren verfügt, um Tiertransporte durchzuführen.

Die zuständige Behörde kann vom Antragsteller zusätzliche Nachweise und Dokumente verlangen, insbesondere

- Meldezettel
- im Anlassfall, oder wenn nicht ausreichend glaubhaft gemacht werden kann, dass keine strafrechtlichen Verurteilungen bezüglich Tierschutzrecht bestehen, auch ein Strafregisterauszug
- Nachweis über ausreichendes und geschultes Personal (falls kein „1-Personen-Betrieb“) (Befähigungsnachweise)
- Nachweis über geeignete Transportfahrzeuge ist formell bei der Zulassung nicht erforderlich, aber die verwendeten Transportmittel müssen – insbesondere bei Kontrollen – der VO entsprechen.

Zulassung

Die Bezirksverwaltungsbehörde erteilt die „Zulassung Typ I“ befristet auf maximal 5 Jahre. Da es in der Vergangenheit immer wieder zu Fragen gekommen ist, für den Fall dass ein Transportunternehmer eine Typ II Genehmigung nach Art 11 VO(EU) 1/2005 besitzt und Tiere unter 8 Stunden in nicht zugelassenen Fahrzeugen transportieren will, so reicht natürlich die „Typ II“ Zulassung und es ist keine Extrazulassung nach Art. 10 VO(EU) 1/2005 („Typ 1“) nötig.

Verlängerung

Der Transportunternehmer meldet frühestens 6 und spätestens 3 Monate vor Ablauf der Befristung der Bezirksverwaltungsbehörde das Weiterbestehen der Zulassungsvoraussetzungen und erhält eine Zulassung für weitere 5 Jahre.

Besonderes:

Transporteure, die gem. § 18. TTG 2007 innerösterreichisch Tiere bis zu 10 Stunden aus geographischen Gegebenheiten zu befördern beabsichtigen, bedürfen keiner Zulassung als Tiertransportunternehmer für Beförderungen über 8 Stunden Beförderungsdauer. („Typ II“).

Anmerkung: Im Gesetz ist für diese Ausnahme auch die Beförderung ins benachbarte Ausland bis 10 Stunden erwähnt. Beförderungen über 8 Stunden auch ins benachbarte Ausland können dort bei Kontrollen zu Problemen führen, da es möglich ist, dass der andere Staat diese österreichische Ausnahme nicht anerkennt.

Erfüllt wenn

die für das Tiertransportunternehmen zuständige Person, im Besitz einer

- Tiertransportunternehmerzulassung „Typ I“ (bei Beförderungen bis 8 Stunden) ist, bzw.
- Tiertransportunternehmerzulassung „Typ II“ (für Beförderungen bis 8 Stunden **und** lange Beförderungen über 8 Stunden) ist, und
- die betreffende erforderliche Tiertransportunternehmerzulassung **mitgeführt** wird.

Anmerkung: Bei Landwirtefamilien reicht es, wenn nur ein Familienmitglied, sinnvollerweise der Betriebsführer – um Transportunternehmerzulassung ansucht.

Empfehlung

Im Ausland (z.B. in Italien) werden einfache Kopien von Tiertransportunternehmerzulassungen nicht anerkannt. Bei Kontrollen werden teils sehr hohe Strafen fällig. Es empfiehlt sich daher vor Auslandsfahrten amtlich beglaubigte Kopien zu verlangen und mitzuführen.

D 2 Befähigungsnachweis – Nachweis der Kenntnisse im Umgang mit Tieren

Bedeutung

Der Umgang mit Tieren beim Transport erfordert spezifische Detailkenntnisse und Fähigkeiten seitens der Betreuungsperson. Diese sind die Voraussetzung zur tierschutzgerechten Durchführung von Tiertransporten. Es gilt diese Sachkunde auch gegenüber der Behörde und Kontrollorganen nachzuweisen. Dieser Nachweis hat beim Transport von **HT** durch das Mitführen und Vorweisen des Befähigungsnachweises zu erfolgen. Beim wirtschaftlichen Transport von anderen Tieren muss der Fahrer/Betreuer seine Sachkunde anderweitig glaubhaft machen.

Siehe auch: Kap. C 1 (Tierhalter mit ausreichender Sachkunde dürfen Tiere transportieren)

Rechtsnormen

VO Art. 3e; Art. 6 (5); Art 14 (1) a) i); Art. 17;
Art. 21 (1) b); Art. 30 (4) iVm Anh. III. Kap. III

TTG § 12. (3)

TTAusbVO

Erläuterung

Das Mitführen des Befähigungsnachweises nach dem Muster der **VO** beim Transport von Hausequiden, Hausrindern, Hausschafen, Hausziegen, Hausschweinen und Geflügel (=HT) über 65 km, dient dem einfachen Nachweis besonderer Kenntnisse und Fähigkeiten im Umgang mit Tieren. Die alleinige Bestätigung der Schulung ist nicht ausreichend, da bei wiederholten groben Verstößen der Befähigungsnachweis von der Behörde eingezogen werden kann.

Beim Transport anderer Tiere als **HT** obliegt es dem Transporteur, seine Sachkunde gegenüber der Behörde oder einem Kontrollorgan in plausibler Form nachzuweisen.

Bei Landwirten werden diese Kenntnisse in den Fällen, dass sie

- eigene Tiere in eigenen Transportmitteln über eine Entfernung von weniger als 50 km ab ihrem Betrieb transportieren oder
- Tiere, auch fremde, in ihren eigenen Transportmitteln auf die Alm oder Weide transportieren, wobei dieser Transport ohne Kilometerbegrenzung erfolgen kann,

vorausgesetzt und anerkannt.

Es obliegt dem Landwirt, seinen Beruf gegenüber einem Kontrollorgan in plausibler Form nachzuweisen

Im Falle darüber hinaus gehender Transporte durch Landwirte müssen sie einen mittels Kurs und Prüfung zu erwerbenden Befähigungsnachweis mitführen. Der Befähigungsnachweis ist ein personenbezogenes Dokument. Bei Wechsel der Fahrzeuge ist er immer mitzuführen.

Erfüllt wenn

- der Befähigungsnachweis beim Transport von **HT** mitgeführt und auf Verlangen der Behörde od. eines Kontrollorganes vorgewiesen wird, bzw.

- wenn beim Transport aller anderen Tiere als **HT** die Sachkunde im Umgang mit Tieren vor Ort plausibel nachgewiesen wird. Als Hinweis auf ausreichende sachliche Befähigung kann der Zustand der transportierten Tiere und die Einhaltung der Anhänge I und II der VO(EG) 1/2005 gewertet werden.
- bei „bäuerlichen Transporten“ (s. Definition „Transport durch Landwirt“) die Sachkunde im Umgang mit Tieren vor Ort plausibel gemacht werden kann.

Empfehlung

Es wird empfohlen,

- *bei Transporten anderer Tiere als **HT** einen Schulungsnachweis od. sonstigen Nachweis der Sachkunde im Umgang mit der beförderten Tierart mitzuführen. Allenfalls kann bei der Beantragung der Tiertransportunternehmergenehmigung auch eine Bestätigung des Amtstierarztes oder der Amtstierärztin über die Befähigung andere Tiere zu transportieren, beantragt werden. Dies wäre besonders im Ausland sehr hilfreich.*
- *zum Zweck des Nachweises der Sachkunde einen Nachweis des Berufes „Landwirt“ oder gleich einen Befähigungsnachweis mitzuführen*

D 3 Transportdokumente = Transportpapiere

Bedeutung

Vollständig ausgefüllte Transportdokumente ...
(Transportpapier, VVS, VIS-Begleitdokument, TRACES-Dokument, andere veterinärrechtliche Dokumente, Equiden-Pass, Heimtierausweis)

... dienen dem Nachweis der Plausibilität des Transportgeschehens und in vielen Fällen dem Nachweis der Verwendbarkeit des vom Tier gewonnenen Lebensmittels.

Rechtsnormen

In Österreich ergibt sich das Erfordernis des Mitführens von Transportpapieren aufgrund anderer, nämlich unten angeführter Rechtsnormen, bei jedem Transport von Rindern, Schweinen, Pferden, Schafen, Ziegen und Geflügel. Rechtsvorschriften zu anderen als den genannten Tieren finden sich in der RL 92/65/EWG.

VO Art. 4 Anh. II (Anl. Abschn. 1 bis Abschn. 5)

VO (EG) 853/2004 Anh. II Abschn. III

RinderKennzVO 1998 (Rinder)

Tierkennzeichnungs- und Registrierungsverordnung 2009(Schweine, Schafe, Ziegen und Pferde)

VO(EG) 504/2008 (Pferde)

RückstandskontrollVO

VO(EG) 576/2013 Verbringung Heimtiere zu anderen als Handelszwecken

RL 92/65/EWG

VO (EG) Nr. 599/2004

VO Tierhandel

Erläuterung

Gem. Art. 4 der VO sind Personen, die Tiere transportieren, verpflichtet, im Transportmittel Transportpapiere mitzuführen, die der Behörde auf Verlangen zur Verfügung gestellt werden, aus denen folgende Angaben hervorgehen:

- Herkunft und Eigentümer der Tiere;
- Versandort;
- Tag und Uhrzeit des Beginns der Beförderung;
- vorgesehener Bestimmungsort;
- voraussichtliche Dauer der geplanten Beförderung.

Bei innerösterreichischen Transporten findet als Transportpapier beispielsweise der **VVS (Rind, Schwein, Schaf, Ziege)** oder das **VIS-Begleitdokument (Schwein, Schaf, Ziege)** Anwendung.

Für den IGH benötigen auch alle anderen Tiere als **HT** eine TRACES Bescheinigung! (RL 92/65/EWG und VO (EG) Nr. 599/2004)

Was ist vom Transporteur, Zwischenhändler oder Käufer anzugeben und zu beachten?

Überprüfen sie, ob alle verpflichtenden Angaben vom Landwirt (Tierhalter) gemacht wurden.

Zumindest Name und Anschrift des Abnehmers (Zwischenhändler oder Käufer) müssen am VVS angegeben werden.

Die für den Tiertransport relevanten Angaben sind im grauen Bereich einzutragen.

Die Übernahme der(s) Tiere(s) ist durch Unterschrift und Datum am VVS zu bestätigen.

Es gibt keine Formvorschriften für die in Art.4 VO geforderten Daten. Man sollte aber bedenken, dass beim Transport von Tieren, die am Vortag eingesammelt wurden und am nächsten Tag z.B. zum Schlachthof gefahren werden, die Viehverkehrsscheine vom Vortag kein gültiges Dokument nach Art. 4 VO mehr sind, da der Transportbeginn und der Versandort nicht mehr stimmen. Als Vereinfachung bietet es sich hier an, die ehemalige Tiertransportbescheinigung (§ 3a des obsoleten TG-St (BGBl. I 139/2003)) oder das Kontrollbuch gem. RL 64/432 (für den IGH verpflichtend) auszufüllen und durch Angaben hinsichtlich der voraussichtlichen Dauer der Beförderung zu ergänzen.

Erfüllt, wenn

ein Dokument mit den erforderlichen Angaben gem. Art. 4 mitgeführt wird.

Dies ist jedenfalls dann der Fall, wenn

- beim innerösterreichischen Transport von HT ein vollständig ausgefüllter **VVS (Rind, Schwein, Schaf, Ziege)** oder **VIS-Begleitschein (Schwein, Schaf, Ziege)** und
- beim Transport von **HT** im **IGH** eine TRACES-Bescheinigung vom Amtstierarzt vorliegt
- beim Transport von Hunden, Katzen und Frettchen - durch den Tierbesitzer - diese von gültigen Heimtierausweisen (Petpass) begleitet sind.
- Weiters sollte man beim Transport von Rindern nicht auf aktuell gültige Gesundheitszeugnisse, wie z.B. BVD-Zeugnisse (Amtstierarzt) und Blauzungenimpfbescheinigungen (Landwirt) vergessen. Letztere natürlich auch beim Transport von Schafen und Ziegen. Einen aktuellen Überblick über die benötigten Gesundheitszeugnisse erhält man auf der Kommunikationsplattform für VerbraucherInnen-gesundheit:

https://www.verbrauchergesundheit.gv.at/handel_transport/Handel.html

Empfehlung

Es wird empfohlen, aus der Vielfalt der möglichen Transportpapiere sorgsam die richtige Wahl zu treffen und das gewählte Dokument in allen erforderlichen Punkten sorgfältig auszufüllen.

*Es wird empfohlen, **VVS** oder **VIS-Begleitschein** ausgefüllt mitzuführen.*

E Womit dürfen Tiere transportiert werden? – Die Transportmittel

E 1 Vorschriften allgemein

Bedeutung

Transporte sind für Tiere immer eine Belastung. Der verantwortungsvolle Transportunternehmer wird alles unternehmen, um die Belastung so gering wie möglich zu halten. Die Gestaltung des Umfelds beim Transport trägt wesentlich zum Wohlbefinden der Tiere bei. Nur in ordnungsgemäßen Transportmitteln können Verletzungen, Leiden und Schäden so weit als möglich vermieden werden. Die Einhaltung der **VO** ist der Mindeststandard, aber auch die Absicherung, dass bei Kontrollen nicht mit Strafen zu rechnen ist. Bessere Ausstattungen wie Ventilatoren, Tränker und Einstreu sind aber auch beim **KST** sehr empfehlenswert.

Rechtsnormen

VO Art. 2 g), z) und n); Art. 3 c) und d); Art. 6 (3); Art. 26 (4) c); Art. 34; Anh. I Kap. II 1.1., 1.2., 1.4., 1.5, 2.1, 2.2. und 5. Kap. VI 1.1. bis 1.8., 2.1. bis 2.3., 3.1. bis 3.4. und 4.1.
TSG § 11. (1) 1. und 2.

Erläuterung

Alle Transportmittel, ob Straßenfahrzeug, Schienenfahrzeug, Schiff, Luftfahrzeug oder auch Transportcontainer auf solchen Beförderungsmitteln, müssen die Sicherheit und Unversehrtheit der transportierten Tiere gewährleisten.

Transportmittel dürfen keine scharfen Kanten, die ins Laderauminnere ragen aufweisen, und Spalten, Öffnungen und Zwischenräume sollen so konstruiert sein, dass ein Verhängen oder Fixieren von Körperteilen vermieden wird (Klauen- und Hornabrisse, Fixation in liegender Position, Verhängungen an Anbindungen), sie müssen

- Böden besitzen, die rutschfest, leicht zu reinigen und zu desinfizieren sind
- Außenwände und Trennwände aufweisen, die genügend stabil, letztere auch leicht versetzbar sind,
- den Tieren genügend Platz für ihre natürliche Bewegungsfreiheit bieten und auch genügend Luftraum (besonders bei Multideckfahrzeugen) über den stehenden Tieren bieten
- andererseits die Tiere vor „Wind und Wetter“ schützen
- über ein Dach verfügen
- eine für Verladung, Pflege und Kontrolle ausreichende Lichtquelle haben
- bei mehrstöckigen Fahrzeugen eine geeignete Leiter mitführen
- eine deutlich lesbare und sichtbare Beschilderung tragen (außer, wenn Tiere in Transportbehältern transportiert werden) aus der hervorgeht, dass lebende Tiere transportiert werden
- so konstruiert sein, dass das Ausfließen von Harn und Kot auf ein Mindestmaß beschränkt wird (siehe auch **KST Kap. E 3**)

Außerdem müssen alle Tiere für die Betreuungsperson zur Kontrolle und Pflege zugänglich sein. Aus dem vorigen Satz leitet sich auch die Forderung nach einer Leiter bei mehrstöckigen

Tiertransporten ab, da eine Versorgung der Tiere (Einstreu, Futter, Tränkung oder Kontrolle) sonst nicht möglich ist. Ähnliches gilt für Behältnisse, in denen Tiere transportiert werden, mit der Maßgabe, dass solche Container in den Fahrzeugen rutschfest verankert sein müssen.

Gemäß Art. 3 d) der **VO** müssen Ver- und Entladevorrichtungen so konstruiert, gebaut und in Stand gehalten werden, dass den Tieren Verletzungen und Leiden erspart werden und ihre Sicherheit gewährleistet ist. Dies bedeutet, dass ein Seitenschutz (Seitenwände, Geländer od. andere Schutzvorrichtungen) bei Rampen erforderlich ist.

Die **VO** sieht Sonderregelungen für Flugtransporte vor, die in den sogenannten IATA (International Air Transport Association) Richtlinien zusammengefasst wurden. *Die IATA-Richtlinien unterliegen einer ständigen Überarbeitung, so dass laufend neue Erkenntnisse einfließen, welche in der Praxis umgesetzt werden müssen. Die aktuellen IATA-Richtlinien sind unter <http://www.iata.org/publications/store/pages/live-animals-regulations.aspx> zu bestellen.*

E 2 Der Straßentransport auf der Kurzstrecke

Bedeutung

Tiertransportfahrzeuge für die Kurzstrecke müssen nicht veterinärbehördlich zugelassen werden. Für solche Fahrzeuge muss – außer im IGH mit Rindern, Schweinen, Schafen und Ziegen – auch kein Kontrollbuch geführt werden. Das entbindet die Transportunternehmer aber nicht davon, dafür zu sorgen, dass ihre LKWs und Anhänger und sonstigen Tiertransportfahrzeuge für die zu transportierenden Tiere sicher sind und nach jedem Transport gründlich gereinigt und desinfiziert werden.

Erläuterung

Die Rampenneigung darf in Analogie zu den Bestimmungen über ortsfeste Verladeeinrichtungen höchstens 36,4% Steigung bei Schweinen, Kälbern und Pferden und höchstens 50 % Steigung bei Schafen und Rindern aufweisen (siehe **KST** Kap. **F 5**). Über 17,6 % (10°) sind Querlatten vorgeschrieben.

Ausgenommen von der Notwendigkeit, einen Seitenschutz für Rampen aufzuweisen sind nur PKW-Anhänger, mit denen einzelne Tiere transportiert werden, wenn die Ladehöhe so niedrig ist, dass sich Tiere bei der Be- und Entladung nicht verletzen können (siehe auch **KST** Kap **F 5**).

Bei Jungtieren, wie Ferkel unter 10 kg und Lämmer unter 20 kg Körpermasse sowie Kälber unter 6 und Fohlen unter 4 Monaten ist Einstreu vorgeschrieben.

Die VO sieht auch unterschiedlichen Anforderungen an Straßentransportmittel in Abhängigkeit von der Transportdauer vor. Transportfahrzeuge (auch Anhänger oder Auflieger) müssen in jedem Fall eine deutlich lesbare und sichtbare Beschilderung oder ein Symbol für Tiertransporte aufweisen.

Erfüllt wenn

die allgemeinen Vorschriften (s.o.) für Transportmittel eingehalten werden.

Empfehlung

Bitte beachten sie aber die unterschiedlichen Anforderungen an Straßentransportmittel in Abhängigkeit von der Transportdauer.

Als Höhe des Seitenschutzes für Rinder werden mindestens 150 cm, für Schweine mindestens 100 cm empfohlen.

*Aus veterinärfachlichen Überlegungen ist auch beim **KST** von **HT** (außer Geflügel in Käfigen) aller Altersgruppen Einstreu vonnöten, um einerseits den Tieren Bequemlichkeit und Wohlbefinden zu sichern, andererseits um die Exkremente ausreichend binden zu können und die Rutschfestigkeit der Böden zu erhöhen.*

Als Einstreu können Sägespäne, Hobelscharten oder Stroh Verwendung finden.

Es wird empfohlen, dass die lichte Höhe beim Transport – mindestens eine Handbreit über der höchsten Stelle der Tiere – in keinem Fall unterschritten werden soll, um eine ausreichende Luftzirkulation über den Tieren gewährleisten zu können.

Es wird empfohlen, dass ...

- *im Winterhalbjahr der Luftstrom ausschließlich auf Kopfhöhe der Tiere erfolgen soll*
- *die Lüftungseinrichtungen nicht durch bewegliche Hubböden verdeckt werden*
- *pro Verladebucht zumindest ein Ventilator vorhanden ist*
- *bei an der Frontseite eingebauten Ventilatoren auch in der von der Lüftungsführung jeweils zuletzt erreichten Ladebucht die Minimalluftströmung erreicht wird*
- *an den Seitenflächen angebrachten Ventilatoren (Quer zur Fahrtrichtung) der Vorzug gegeben werden soll.*

*Es ist nicht vorgeschrieben, Tränkesysteme am **KST** zu verwenden, wenn sie aber am LKW vorhanden sind, wird speziell bei sehr jungen Tieren empfohlen dafür Sorge zu tragen, dass die Tiere die Tränkesysteme auch erreichen, erkennen und verwenden können.*

Zusätzlich wird für etwaige Tränkeanlagen am LKW empfohlen, dass die Tiere

- *in artgemäßer Körperhaltung und*
 - *ohne Behinderung (besonders am Nasenrücken) durch Gitterholme*
- und*
- *in artgemäßer Höhe über dem Ladeboden, das ist*
 - *35 bis 50 cm bei Ferkeln und Schweinen,*
 - *mindestens 55 cm bei Rindern*
 - *in ausreichender Menge Flüssigkeit zu sich nehmen können. Kälbern, Lämmern, Zickel und Fohlen ist an Stelle von Wasser handwarmes Elektrolytgetränk oder Milchaustauscher anzubieten. Die hygienische Qualität der angebotenen Tränkflüssigkeiten muss einwandfrei sein.*

E 2.1 Der erleichterte landwirtschaftliche Straßentransport

Bedeutung

Wenn Landwirte ihre eigenen Tiere in eigenen Transportmitteln unter 50 km oder auch länger auf die Alm transportieren, ist die Gefahr für die Tiere durch Vernachlässigung und Gleichgültigkeit als ausgesprochen gering zu betrachten. Deshalb gibt es weitreichende Ausnahmen von der VO. Trotzdem müssen die allgemeinen Bedingungen eingehalten werden, und es müssen etwaige Kontrollen in Kauf genommen werden. Auch bei kurzen Transporten können den Tieren durch unsachgemäße Behandlung sowie mangelhafte Ausstattung und Vorkehrungen große Schmerzen, Leiden, Schäden zugefügt werden, die vermeidbar sind.

Rechtsnormen

VO Art. 1 (2), Art. 3, und Art. 27

Erläuterung

Erleichterungen sind in der VO 1/2005 für Transporte durch Landwirte vorgesehen, wenn sie

- entweder ihre eigenen Tiere in ihren eigenen Transportmitteln über eine Entfernung von weniger als 50 km ab ihrem Betrieb transportieren, oder
- Tiere in ihren eigenen Transportmitteln ohne Kilometerbeschränkung auf Almen od. Weiden transportieren.

Selbstverständlich müssen auch bei derartigen Transporten die Transportmittel, Ver- und Entladevorrichtungen so beschaffen sein, dass den Tieren Verletzungen und Leiden erspart werden und ihre Sicherheit gewährleistet ist.

Die detaillierten Bestimmungen der Anhänge der VO 1/2005 gelten zwar nicht ausdrücklich auch für derartige Transporte, sind aber jedenfalls dann heranzuziehen, wenn es um den Schutz des Wohlbefindens der Tiere geht.

Konkret heißt das beispielsweise, dass wesentliche Punkte für das Wohlbefinden der Tiere wie ausreichende Luftzirkulation über den Tieren oder Einstreu beim Transport von Jungtieren jedenfalls einzuhalten sind.

Andere Anforderungen werden sich nur im Falle des Eintretens einer konkreten Bedrohung für das Wohlbefinden notwendig erweisen wie z.B. dass bei extremer Sonneneinstrahlung, bei Regen und bei Kälte auch für das Fahrzeug beim bäuerlichen Transport zum Schutz gegen Wetterunbilden, Extremtemperaturen und Klimaschwankungen eine Überdachung gefordert wird.

Es ist davon auszugehen, dass die Erleichterungen für Transporte durch Landwirte auch im Zuge der „Nachbarschaftshilfe“ gelten, wenn z.B. ein gut ausgestattetes Transportmittel an Bekannte verborgt wird. Nicht mehr auf die Erleichterungen berufen kann man sich jedenfalls dann, wenn der Transport gegen Bezahlung organisiert wird sowie dann, wenn der Transport – ausgenommen im Fall von Almtransporten- die Distanz von 50 km überschreitet. Werden Tiere über 65 km weit befördert, ist jedenfalls auch die Zulassung als Transportunternehmer gefordert und es sind alle übrigen formalen und technischen Voraussetzungen zu erfüllen.

Erfüllt wenn

die Transportmittel und Ver- und Entladevorrichtungen so beschaffen sind, dass keine Verletzungsgefahr besteht, den Tieren Leiden erspart werden und ihre Sicherheit gewährleistet ist.

Empfehlung

Es wird auch bei „bäuerlichen Transporten“ empfohlen, für eine optimale Ausstattung der Transportfahrzeuge Sorge zu tragen, speziell bei oft recht langwierigen Alm-Transporten auf zum Teil sehr schlechten Straßen und Zufahrtswegen.

E 3 Reinigung, Desinfektion und andere tierseuchenrechtliche Mindestanforderungen

Bedeutung

Sämtliche Reinigungs- und Desinfektionsmaßnahmen dienen der Tiergesundheit und haben herausragende volkswirtschaftliche Bedeutung zur Verhinderung von Krankheits- und Seuchenausbrüchen.

Rechtsnormen

VO Art. 34 zur Änderung der RL 64/432/EWG
IGH Rd Sw [Art. 12 (1) und (2) d)]
Anh. I Kap. II 1.1. c); Anh. I Kap. III 1.3. b); Anh. I Kap. VI 2.3.

TTG § 15. (1)

TSG § 11. (1) und (2)

DI-Liste Liste der vom Robert Koch-Institut geprüften und anerkannten Desinfektionsmittel und –verfahren:

(http://www.rki.de/DE/Content/Infekt/Krankenhaushygiene/Desinfektionsmittel/desinfektionsmittel_node.html)

BVO § 9 iVm Anlage 10.

Erläuterung

Es dürfen nur Tiere, bei denen kein Verdacht auf eine - nach dem Tierseuchengesetz oder einer auf Grund des Tierseuchengesetzes erlassenen Verordnung - anzeigepflichtige Tierseuche vorliegt, transportiert werden.

Tiere, die mit demselben Transportmittel gemeinsam befördert werden, müssen – sofern sie nicht direkt in einen Schlachthof verbracht werden – in Bezug auf bundeseinheitlich geltende veterinärrechtliche Bekämpfungs- und Überwachungsprogramme denselben Gesundheitsstatus aufweisen. Als Beispiel sei hier die BVD-Verordnung angeführt.

Für Auskünfte über weitere tierseuchenrechtliche Bestimmungen, die sich laufend ändern, sei auf die Kommunikationsplattform des BM für Gesundheit und Frauen verwiesen (https://www.verbrauchergesundheit.gv.at/handel_transport/Handel.html).

Die Transportmittel und allfällige Transportbehältnisse sind nach jedem Tiertransport gründlich zu reinigen und gegebenenfalls zu desinfizieren.

Alle Transportmittel, aber auch alle Anlagen zur Unterbringung von Tieren müssen seuchensicher gebaut und verwendet werden. Das bedeutet, dass die Kontamination der Umgebung, insbesondere der Straßen, und die Verbreitung von Krankheitserregern durch Tiere bestmöglich verhindert werden muss.

- Es ist so weit als möglich zu vermeiden, dass Kot, Harn oder Einstreu aus den Fahrzeugen fallen oder fließen,
- grundsätzlich sind die Transportmittel inklusive Ver- und Entladeeinrichtungen, Einwurf- und Einstiegöffnungen, Ventilatoren und Lüftungsschlitze baulich so auszustatten, dass nichts selbständig herausfallen oder –fließen kann.

- wenn Ablauföffnungen nicht mehr verschließbar sind, beispielsweise weil sie korrodiert sind, so ist das, solange dadurch keine Verschmutzung der Fahrbahn erfolgt, noch kein Grund für eine Beanstandung,
- die Fahrzeuge müssen nach dem Transport
 - möglichst schnell, das bedeutet binnen 24 Stunden, jedenfalls aber **vor Neuverladung**,
 - beim **IGH** jedenfalls **vor Grenzübertritt**,
 - beim **IGH mit Rindern und Schweinen unverzüglich** nach Abladung, gereinigt und erforderlichenfalls mit einem (nach der **DI-Liste** zugelassenen) Desinfektionsmittel desinfiziert werden, wobei die Desinfektion beim IGH mit Rindern und Schweinen in einem **Kontrollbuch** gem. RL 64/432/EWG Artikel 12 zu dokumentieren ist.

Sammelstellen unterliegen detaillierter Bestimmungen hinsichtlich Reinigung und Desinfektion sowie Personalhygiene(BVO).

E 3.1 Vorgehensweise

Reinigung

Ist die möglichst vollständige Beseitigung von Schmutz (Kot, Harn Einstreu und Staub) aus dem Transportfahrzeug. Die gründliche Reinigung mit anschließender Trocknung ist Voraussetzung für eine erfolgreiche Desinfektion.

Der erreichte Reinheitsgrad der Oberflächen ist für den Wirkungsgrad der anschließenden Desinfektion bestimmend. Deshalb muss durch Reinigung möglichst Schmutzfreiheit erreicht werden.

Jeder Nassreinigung sollte eine Grobreinigung vorausgehen. Nassreinigungsverfahren können mit Kaltwasser erfolgen, wenn das Wasser mit hohem Druck aufgebracht wird. Bevorzugt wird jedoch Heißwasser (60 – 70° C), da angetrockneter Kot stark haftet. Durch den hohen Gehalt an Eiweiß und Mineralstoffen kommt es zur festen Verbindung der Kotteile mit Oberflächen. Deshalb müssen durch das Einweichen verschmutzter Oberflächen mit Heißwasser Quellvorgänge in den Schmutzpartikeln erzeugt werden, die ein Ablösen bewirken. Diese Vorgänge werden durch den Zusatz von Lösungsmitteln zu Kalt- oder Heißwasser gefördert. Bei Temperaturen unter dem Gefrierpunkt ist der Reinigungslösung je nach Kältegrad Auftausalz (Kochsalz) beizumischen, um ein Gefrieren auf der zu reinigenden Fläche zu verhindern.

Desinfektion

Ist die gezielte Vernichtung bzw. Verminderung von unerwünschten Krankheitserregern auf möglichst gut gereinigten Oberflächen.

Die Wirksamkeit einer Desinfektion ist nicht nur von der Auswahl und Anwendung geeigneter Desinfektionsmittel, sondern vor allem von der Gründlichkeit aller Reinigungs- und Desinfektionsmaßnahmen und einer ausreichend langen Einwirkzeit sowie von Begleitmaßnahmen abhängig.

Der Einsatz chemischer Stoffe als hochwirksame Desinfizienten hat sich bewährt und durch Kombinationen solcher Wirksubstanzen wird eine hohe Wirkung erreicht. Bei genauer Durchführung der Reinigung und Desinfektion ist davon auszugehen, dass die im Transportfahrzeug befindlichen Keime weitestgehend abgetötet werden.

Ausbringung von Desinfektionsmitteln: Desinfektionsmittel werden in Form von Tropfen, Tröpfchen oder Molekülen auf Oberflächen verbracht. Ziel ist ein lückenloser, fest haftender, dünnschichtiger Flüssigkeitsfilm auf allen behandelten Oberflächen. Das erfolgt als Spritzdesinfektion oder Sprühdesinfektion, ausgeführt mittels Hochdruckspritzen oder anderen Geräten.

Betriebsfremder Fahrzeugverkehr stellt ein außerordentlich großes Infektionsrisiko dar. Transporter sowie Fahr- bzw. Ladepersonal können ansteckende Erkrankungen in Betriebe einschleppen, daher sind entsprechende Schutzvorkehrungen zu treffen. Grundsätzlich soll der Abnehmer den Stall bzw. die Buchten nicht betreten. Eine Verladestation/-rampe ist von Vorteil, die nach jedem Abliefern gereinigt und desinfiziert wird. Wichtig ist dabei, dass Kot nicht in den Stall zurückgetragen werden kann.

Es muss verhindert werden, dass sich die Tiere beim Transport oder an Aufenthaltsorten wechselseitig mit Krankheitserregern anstecken.

Um dies zu erreichen, müssen

- mit einem Transportmittel gemeinsam transportierte Tiere den gleichen Gesundheitszustand aufweisen,
- beim IGH vor Beförderungsbeginn die Tiere von einem amtlichen Tierarzt auf ihren Gesundheitszustand und ihre Transportfähigkeit untersucht werden.

Erfüllt wenn

- Tiere in Fahrzeugen soweit als möglich seuchensicher transportiert werden und letztere nach erfolgtem Transport gereinigt und desinfiziert werden und
- beim IGH sowie bei Verwendung anderer Transportmittel als Straßenfahrzeuge die Tiere vor Fahrtbeginn amtlich untersucht werden und
- alle erforderlichen Maßnahmen getroffen wurden, um eine Krankheitsverbreitung zu verhindern.

Empfehlung

Es wird empfohlen, bei Anwendung von Desinfektionsmitteln einschlägigen fachlichen Rat einzuholen und die Technik der vorangehenden Reinigungsverfahren sowie die vorgeschriebene Konzentration (Verdünnung), die Temperatur und die Einwirkungsdauer des Desinfektionsmittels zu beachten,

*auch beim KST **und erleichterten landwirtschaftlichen Transport** die verwendeten Fahrzeuge unmittelbar nach Transportende gründlich zu reinigen und fachlich richtig zu desinfizieren.*

F Unter welchen Bedingungen dürfen Tiere transportiert werden?

F 1 Die Planung des Transportes

Bedeutung

Da das Risiko für das Wohlbefinden sowie für Leib und Leben der Tiere während des Transportes besonders hoch ist, müssen diese schon durch vorausschauendes Planen vor unnötigem Leiden geschützt werden.

„Beförderungen sollten generell so kurz wie möglich sein. Mit wachsender Dauer der Beförderung verschlechtert sich generell das Wohlbefinden der Tiere, weil sie zunehmend ermüden, sich ein ständig wachsendes Energiedefizit zuziehen, empfänglicher für Infektionen werden und wegen neuer Erregerkontakte auch erkranken können“

Deshalb sollen Transporte so kurz wie möglich gehalten werden. Es muss unter allen Umständen verhindert werden, dass Tiere durch unkoordinierte Transportvorgänge zu Schaden kommen können.

Rechtsnormen

VO Art. 3a, Art. 4, Art. 5

Erläuterung

Schon in der Planung eines Transportes ist darauf zu achten, dass die Beförderungsdauer so kurz wie möglich zu halten ist und der Transport zum Bestimmungsort ohne Verzögerungen erfolgt.

Dies gilt natürlich auch für **Almtransporte und** Sammeltransporte, insbesondere für solche, bei denen mit Tieren beladene Anhänger in Straßennähe abgestellt sind. Wenn es heißt, das Wohlbefinden der Tiere wird regelmäßig kontrolliert und in angemessener Weise aufrechterhalten, so gilt dies in besonderem Maße für solche Abholungen. Mit Tieren beladene Anhänger in Straßennähe abzustellen und ohne Betreuung zurückzulassen, verbietet sich aufgrund des Art. 3 der VO. Aus geographischen oder witterungsbedingten (z.B. schneebedeckte Fahrbahnen) Gründen ist das Abstellen von beladenen Anhängern allerdings oft nicht vermeidbar und muss toleriert werden, sofern ein Betreuer bei den Tieren zurückbleibt. Dabei ist besonderer Wert auf einen geeigneten Platz mit möglichst viel Schatten und natürlich auf eine möglichst kurze Unterbrechung zu legen.

Unternehmerische Tiertransporte bedürfen auch im **KST** genauer Planung:

Es bedarf

- einer Person, die nicht notwendigerweise der Betreuer sein muss, die jederzeit gegenüber auskunftsberechtigten Kontrollorganen Auskünfte über Details der Beförderung geben kann,
- einer Koordinierung der einzelnen Beförderungsabschnitte und

- einer Berücksichtigung der Witterungsbedingungen - Tiere nicht verladen, wenn auf der Transportroute Temperaturen über 35°C erwartet werden. In diesem Fall sind Nachtfahrten zu erwägen!
- einer Planung und Organisation etwaiger Futter- und Wasserversorgung
- der Ausfüllung von Transportpapieren nach Art. 4, in denen unter anderem die geplante Transportdauer vor der Beladung einzutragen ist

Erfüllt wenn

vor dem Beginn der Beförderung sichergestellt ist, dass unter Bedachtnahme auf sämtliche Einflussfaktoren, wie Verkehrsaufkommen, Witterung, Wetterlage, Schnee- und Straßenverhältnisse die Beförderungsdauer so kurz wie möglich gehalten wird, die geplante Beförderungsdauer in den Begleitpapieren eingetragen wurde und die erlaubten Beförderungszeiten nicht überschritten werden.

Empfehlung

Es wird empfohlen auch den KST und auch den Almtransport sorgfältig zu planen und Erwägungen hinsichtlich der Straßenverhältnisse, des Verkehrsaufkommens, der Wetterlage und der Witterung sowie etwaiger weiterer Risikofaktoren in eine Planung einzubeziehen.

Besonders bei hohen Temperaturen ist die Wahrscheinlichkeit sehr hoch, dass der Transport negative Auswirkungen auf das Wohlbefinden und die Gesundheit der transportierten Tiere hat. Deshalb sollten Langstreckentransporte vermieden und kurze Fahrten nachts durchgeführt werden.

*Werden Transporte ungeachtet hoher Temperaturen trotzdem durchgeführt, sollten die **folgenden Vorsichtsmaßnahmen** ergriffen werden, um Hitzestress möglichst zu vermeiden und um die Gesundheit der Tiere zu schützen:*

- 1. Tiere sollten so wenig wie möglich bewegt werden (Laden, Treiben, etc.).*
- 2. Häufige Kontrolle der Tiere auf Anzeichen von Hitzestress (z. B. Atmen mit offenem Maul, schnelle flache Atmung, Schwitzen, gestreckter Hals bei Rindern, ausgestreckte Lage bei Kaninchen).*
- 3. Frischwasserzugang für alle Tiere ermöglichen.*
- 4. Mitnahme von mobilen Tränken, um den Zugang zu Wasser für alle Tiere zu erleichtern.*
- 5. Reduzierung der Ladedichte um mindestens 30%, insbesondere in den heißeren Abteilen des Fahrzeugs (vorne nahe der Kabine und – so vorhanden - auf den oberen Decks). Sicherstellen, dass alle Tiere ausreichend Platz haben, um ihre Körperwärme zu regulieren.*
- 6. Mehr Deckenhöhe über den Tieren, um die Luftzirkulation zu maximieren und den Luftaustausch zu erhöhen.*
- 7. Transporte so weit möglich nachts durchführen und die heißesten Stunden des Tages vermeiden.*
- 8. Stets im Schatten parken, idealerweise rechtwinklig zum Wind.*
- 9. Stets die Ventilation einschalten, wenn das Fahrzeug steht.*
- 10. Fahrzeuge mit hellem Dach einsetzen, um Hitzestauungen zu vermeiden (vorgeschrieben für Transporte > 8 Stunden).*
- 11. Notfallplan für alle Transporte erstellen; jegliche Verzögerungen, Staus, Pannen, etc. können schnell schwerwiegende Folgen haben (vorgeschrieben für Transporte > 8 Stunden).*
- 12. Sorgfältige Planung, um zusätzliche Wartezeiten, z. B. an Grenzen, zu vermeiden. Verkehrsfunk oder Verkehrsapps wie ASFINAG – Unterwegs oder ÖAMTC Verkehrsüberwachung mit On-linekameras nutzen.*

Es wird empfohlen, den Transport speziell von so kleinen Tieren wie Geflügel und Kaninchen, aber auch von Jungtieren anderer Arten, im Sommer in den kühlen Nacht- und Morgenstunden durchzuführen, da diese Tiere – speziell wenn sie in großer Zahl transportiert werden – viel Eigenwärme produzieren und die tagsüber aufgrund der Ladedichte und der hohen Außentemperaturen erschwerte Wärmeabgabe zu Gesundheitsproblemen führen kann.

F 2 Die Transportfähigkeit.

Bedeutung

Die Frage der Transportfähigkeit ist von allen Vorschriften die wichtigste und wirkt sich direkt und unmittelbar auf das Wohlbefinden der Tiere aus. Der Transport von nicht transportfähigen Tieren verursacht unnötiges und zusätzliches Leid oder weitere Verletzungen und Schäden, ist daher ein Straftatbestand (§222 StGB) und kann gerichtlich geahndet werden. Beim geringsten Zweifel sollte man dem Tier und sich den Gefallen machen, das Tier nicht zu transportieren, oder die Anweisungen eines Tierarztes einzuholen. Auf Grund der besseren Ausbildung und der Möglichkeit genauere Diagnosen zu stellen, sind TierärztInnen befähigt, allfälliges Tierleid zu erkennen und weitere Leiden zu unterbinden.

Rechtsnormen

VO Art. 3 Einleitungssatz, Art. 3 b); Art. 8 (1); Anh. I Kap. I

TSchG § 11. (2) dieses ist gemäß §3 Absatz 3 Ziffer 2 immer dann anwendbar, wenn die **VO** und das **TTG** nicht anwendbar sind.

Erläuterung

In Art. 3 VO werden die Allgemeinen Bedingungen für den Transport von Tieren angeführt. Darin heißt es: „Niemand darf eine Tierbeförderung durchführen od. veranlassen, wenn den Tieren dabei Verletzungen od. unnötige Leiden zugefügt werden könnten. Weiters müssen folgende Bedingungen erfüllt sein: ... b) Die Tiere sind transportfähig. ...“

Die Transportfähigkeit der Tiere ist somit eine Grundvoraussetzung dafür, dass die Tiere transportiert werden dürfen. Im Anhang I der **VO** werden nähere Beispiele geliefert, wann Tiere als transportfähig angesehen werden können und wann nicht.

Gemäß VO 1/2005 gilt die Grundsatzbestimmung des Art. 3, nämlich dass nur transportfähige Tiere transportiert werden dürfen, ausdrücklich auch für Transporte durch Landwirte wenn sie

- entweder ihre eigenen Tiere in ihren eigenen Transportmitteln über eine Entfernung von weniger als 50 km ab ihrem Betrieb transportieren, oder
- Tiere in ihren eigenen Transportmitteln ohne Kilometerbeschränkung auf Almen od. Weiden transportieren.

Anhang I ist auf diese Transporte nicht ausdrücklich anzuwenden, doch ist davon auszugehen, dass die dort festgelegte Beispielliste jedenfalls eine Orientierung darstellt, ab wann von der Transportfähigkeit der Tiere ausgegangen werden kann.

Im Anhang I der **VO** werden nähere Erläuterungen zur Transportfähigkeit gemacht, die bei allen über die obig formulierten Ausnahmen hinaus gehenden Transporte zwingend einzuhalten sind:

Tiere dürfen nur transportiert werden, wenn sie im Hinblick auf die geplante Beförderung **transportfähig sind** und wenn gewährleistet ist, dass ihnen **unnötige Verletzungen und Leiden** erspart bleiben.

Beispiele für Parameter bei Tieren mit ungestörtem Allgemeinbefinden (guter Gesamteindruck)

- aufmerksames, waches Tier
- trockenes, glattes, glänzendes Fell
- ruhige Atmung
- normaler Ernährungszustand
- alle vier Beine werden im Stand und in der Bewegung gleichmäßig belastet, gerade Rückenlinie
- keine offensichtlichen Schmerzzeichen

Verletzte Tiere und Tiere mit **physiologischen Schwächen oder pathologischen Zuständen** gelten als nicht transportfähig.

Dies gilt vor allem in folgenden Fällen:

- Die Tiere können sich nicht schmerzfrei oder ohne Hilfe bewegen.
Fortbewegung ohne Hilfe bedeutet vor allem bei Rindern:
 - Es ist nicht notwendig Elektrotreiber zu verwenden, das Tier wiederholt zu schlagen, oder anhaltend stark am Halfter oder am Strick zu ziehen. Ausnahme können bei sehr unwilligen Tieren vorkommen, die keine Anzeichen von Schmerzen oder Bedrängnis zeigen.
 - Es ist nicht notwendig, das Tier äußerlich zu stützen, damit es sich aufrecht halten kann, z.B. wenn es das Gleichgewicht verliert.
- Sie haben große offene Wunden oder schwere Organvorfälle.
Dies sind:
 - offene Wunden, die einer Körperhöhle eröffnen, wie z.B. die Brusthöhle, Bauchhöhle oder Schädelhöhle. Innere Organe (Därme, Mägen, etc. können dadurch äußerlich sichtbar werden);
 - Operationswunden, die sich erneut öffnen, aufgrund eines Wundabszesses oder wenn die Naht aufgeht;
 - Größere infizierte offene Wunden (ggf. mit Eiter oder Maden bedeckt).
- Größere Wunden, durch die die Integrität der Körperoberfläche maßgeblich gestört ist. Haut, Schleimhaut oder Muskeln können durchtrennt sein.
Beachte: Wunden sind schmerzhaft, sie können infiziert sein und bluten, und bis zu schweren Blutverlusten oder bis zum Tod führen.
- Verschiedene Organe können vorfallen, z.B. der Enddarm, die Scheide oder die Gebärmutter.
 - Die vorgefallenen Organe können während des Transports leicht verletzt werden, starke Blutungen können entstehen. Selbst simple Berührungen mit anderen Tieren oder der Wand des Transportfahrzeuges sind extrem schmerzhaft.
 - Die Umstände können sich während des Transports verschlimmern.
- Es handelt sich um trächtige Tiere in fortgeschrittenem Trächtigkeitsstadium (90 % oder mehr – für Rinder siehe untenstehende Tabelle) oder
- um Tiere, die vor weniger als sieben Tagen niedergekommen sind.
- Es handelt sich um neugeborene Säugetiere, deren Nabelwunde noch nicht vollständig verheilt ist.
- Es handelt sich um
 - weniger als drei Wochen alte Ferkel,
 - weniger als eine Woche alte Lämmer und
 - weniger als zehn Tage alte Kälber,

es sei denn, die Tiere werden über eine Strecke von weniger als 100 km befördert.

- Es handelt sich um weniger als acht Wochen alte Hunde und Katzen, es sei denn, sie werden von den Muttertieren begleitet.
- Es handelt sich um Hirsche, deren Geweih noch mit Bast überzogen ist (Kolbenhirsche).
- Da es bei Rindern eine rasseabhängige Variabilität in Bezug auf die Trächtigkeitsdauer gibt, ist aufgrund der Erfahrungen der Zuchtverbände untenstehende Tabelle erarbeitet worden:

RASSE	Trächtigkeitsdauer	Transport nicht mehr möglich ab Tag
Fleckvieh	290	261
Braunvieh	291	262
Pinzgauer	287	258
Grauvieh	288	259
Holstein Friesian	283	255
Andere	285	257

Basierend auf dieser Tabelle wurde ein Trächtigkeitsrechner in Excel entwickelt, bei dem man nach Auswahl der Rasse und des Belegdatums sowohl für das aktuelle Datum, als auch für einen frei wählbaren Tag (z.B. Versteigerung in der Zukunft), ganz leicht die Information erhält, ob das Tier noch transportfähig ist, oder nicht mehr. Die Datei ist unter:

https://www.salzburg.gv.at/agrarwald/_Documents/Tr%c3%a4chtigkeitsrechner.xlsx

herunterladbar.

In folgenden Fällen können kranke oder verletzte Tiere jedoch als transportfähig angesehen werden:

- Sie sind nur leicht verletzt oder leicht krank, und der Transport würde für sie keine zusätzlichen Leiden verursachen; in Zweifelsfällen ist ein Tierarzt hinzuziehen.
- Sie werden für die Zwecke von genehmigten Tierversuchen befördert, soweit die Krankheit bzw. die Verletzung im Zusammenhang mit einem Versuchsprogramm steht.
- Sie werden unter tierärztlicher Überwachung zum Zwecke oder nach einer medizinischen Behandlung oder einer Diagnosestellung befördert. Transporte dieser Art sind jedoch nur zulässig, soweit den betreffenden Tieren keine unnötigen Leiden zugefügt bzw. die Tiere nicht misshandelt werden.
- Es handelt sich um Tiere, die einem im Rahmen der Tierhaltungspraxis üblichen tierärztlichen Eingriff unterzogen wurden, wie z. B. der Enthornung oder Kastration, wobei die Wunden vollständig verheilt sein müssen.

Folgende Punkte sind zwar nicht ausdrücklich in der VO aufgezählt, es ist aber davon auszugehen, dass Tiere mit solchen Symptomen nicht transportfähig sind:

- *Tiere mit Brüchen / Vorfällen / tiefreichenden Wunden*
- *Tiere mit sichtbaren akuten und hochgradigen Entzündungen*
- *Tiere mit sichtbaren hochgradigen Kreislauf- und Atmungsproblemen*
- *Tiere mit generalisierter Inkoordination (zentralnervale Störungen)*
- *Tiere mit offensichtlich gestörter Reaktion auf die Umgebung (z.B. extreme Agitation, nach Intoxikation, zentralnervale Störungen)*
- *Hochgradig abgemagerte Tiere (Para-Tbc-Verdacht, kachektische Tiere) Rippen und Wirbel sind sehr deutlich sichtbar. Diese Tiere sind zu schwach für den Transport, da ihre Muskeln nicht kräftig genug sind, um ihren Körper zu halten. Wenn solche Tiere am*

Schlachthof ankommen, werden sie von den Veterinären verworfen, da kachektische Tiere nicht zum menschlichen Verzehr freizugeben sind.

Beispiele für Parameter für Tiere mit gestörtem Allgemeinbefinden (schlechter Gesamteindruck)

- *teilnahmslose Tiere (apathisch) und/oder*
- *verwaschener/ stumpfer Blick und/oder*
- *nachhaltige Fressunlust/Futter- bzw. Wasserverweigerung und/oder*
- *Fieber: Körpertemperatur >39,5°C oder Untertemperatur (<37,5°C) und/oder*
- *deutlich erhöhte Atemfrequenz, deutlich erschwerte Atmung oder Atmung mit offenem Maul, deutliches Husten und/oder*
- *offensichtliche Anzeichen von starken Schmerzen wie ein*
- *aufgekrümmter Rücken zusammen mit anderen Anzeichen, wie flache hochfrequente Atmung, abnorme Haltung oder veränderter Gang, starkes Schwitzen ohne körperliche Anstrengung oder hohe Umgebungstemperaturen, extreme Abmagerung.*
- *Festliegende Tiere: liegende Tiere, die unfähig sind aufzustehen oder stehen zu bleiben.*
- *Fortbewegung nicht schmerzfrei möglich: Anzeichen von Schmerzen bei der Fortbewegung umfassen:*
 - *offensichtliche Lahmheit, d.h. das Tier belastet nicht alle vier Beine gleichmäßig und/oder*
 - *ein aufgekrümmter Rücken und/oder*
 - *abnorme Haltung und/oder*
 - *veränderter Gang und/oder*
 - *flache hochfrequente Atmung.*
- *Aufgegaste Rinder: Ein Tier gast auf, wenn in den Mägen zu viel Gas produziert wird. Mit zunehmender Gasmenge, bläht sich der Leib. Es kommt zu Atemschwierigkeiten und der Kreislauf kann plötzlich zusammenbrechen. Das Tier kann auf dem Transport sterben.*
- *Die Nachgeburt hängt heraus: Eine heraushängende Nachgeburt weist darauf hin, dass das Tier kürzlich abgekalbt oder abortiert hat. Sie ist weiterhin Anzeichen für gesundheitliche Probleme mit Komplikationsrisiko.*

Im Grunde genommen gibt es **keine „Teilbarkeit“** von Transportfähigkeit.

Aber rechtlich gesehen sind diese Vorschriften nicht auf die Ausnahmeregelungen für landwirtschaftliche Transporte anzuwenden.

Auf Befragen seitens der Mitgliedstaaten hat sich die Europäische Kommission [SCoFAH 14032007] so geäußert:

„Dieser Anhang soll dem Landwirt wie auch einem beurteilenden Kontrollorgan als Orientierung dienen.“

Transportfähigkeit beim bäuerlichen Transport bedeutet auch:

- **Kranke und verletzte Tiere und solche mit physiologischen Schwächen od. pathologischen Zuständen können ausschließlich zur Behandlung und Versorgung über eine Strecke von höchstens 50 km in den heimatlichen Stall verbracht werden,**
- **dies gilt auch für Tiere kurz vor od. nach der Geburt (Muttertier und Jungtier) um den Tieren hygienischere Verhältnisse für die Geburt zu bereiten.**
- **in Fällen, bei welchen dieser Zustand eingeschränkter Transportfähigkeit auf einer mehr als 50 km entfernt gelegenen Weide od. Alm eintritt, können solche Tiere zur nächst ge-**

legen geeigneten und überdachten Unterbringungs-, Betreuungs- und Versorgungsmöglichkeit innerhalb von höchstens 50 km Fahrtstrecke verbracht werden.

In diesen Fällen müssen die Tiere aber separiert von anderen Tieren sowie mit mehr Platzangebot und viel Einstreu befördert werden. Der Transport zum Schlachthof ist allerdings nicht möglich, da hierbei mit weiteren Verletzungen oder unnötigen Leiden gerechnet werden muss, und die Notschlachtung vor Ort mit vorhergehender Lebendbeschau durch einen amtlichen Tierarzt zu erfolgen hat.

Die **Tierhalter am Verladeort** sind verantwortlich dafür, dass **ausschließlich transportfähige** Tiere befördert werden.

Als Ausnahme gelten leichte Verletzungen oder leichte Erkrankungen, wenn den Tieren beim Transport keine zusätzlichen Leiden verursacht werden, und die Wunden wenn nötig entsprechend fachmännisch versorgt wurden. In Zweifelsfällen ist eine schriftliche Bestätigung von einem Tierarzt erforderlich.

Bestehen geringste Zweifel an der Transportfähigkeit so dürfen die Tiere nicht transportiert werden, soll der Transport trotzdem durchgeführt werden, so ist verpflichtend ein Tierarzt beizuziehen, wobei auch dieser keine Ausnahmen von den obig angeführten Bestimmungen gestatten kann.

Der einzige Ausweg bei Transportunfähigkeit von **HT** durch **akute, nicht mehr behandelbare Verletzungen** ist eine Notschlachtung vor Ort und der Transport des Schlachtkörpers in den nächstgelegenen Schlachthof, wenn Lebensmittelunternehmer sämtliche nachstehende rechtliche Vorgaben einhalten:

- *Ein ansonsten gesundes Tier muss einen Unfall erlitten haben, der seine Beförderung zum Schlachthaus aus Gründen des Tierschutzes verhindert hat. Ein Tierarzt muss eine Schlachttieruntersuchung durchführen.*
- *Das geschlachtete und entblutete Tier muss unter hygienisch einwandfreien Bedingungen und ohne ungerechtfertigte Verzögerung zum Schlachthof befördert werden. Das Entfernen von Magen und Därmen, jedoch keine weitere Zurichtung, darf unter Aufsicht des Tierarztes an Ort und Stelle erfolgen. Alle entfernten Eingeweide müssen das geschlachtete Tier bis zum Schlachthof begleiten und als zu diesem Tier gehörend kenntlich gemacht sein. Vergehen zwischen der Schlachtung und der Ankunft im Schlachthof mehr als zwei Stunden, so muss das Tier gekühlt werden. Lassen die Witterungsverhältnisse es zu, so ist eine aktive Kühlung nicht erforderlich.*
- *Eine Erklärung des Lebensmittelunternehmers, der das Tier aufgezogen hatte, muss dem geschlachteten Tier auf dem Weg zum Schlachthof beigelegt werden; in dieser Erklärung müssen die Identität des Tieres sowie alle ihm verabreichten Tierarzneimittel und sonstigen Behandlungen, denen es unterzogen wurde, sowie die Daten der Verarbeitung und die Wartezeiten verzeichnet sein.*
- *Eine Erklärung des Tierarztes, in der das günstige Ergebnis der Schlachttieruntersuchung, das Datum, der Zeitpunkt und der Grund der Notschlachtung sowie jegliche Behandlung des Tieres durch den Tierarzt vermerkt sind, muss dem geschlachteten Tier auf dem Weg zum Schlachthof beigelegt werden.*

Eine amtstierärztliche Untersuchung muss jedenfalls vor allen Verbringungen von **HT** in einen anderen Mitgliedstaat oder in Drittländer erfolgen.

Erfüllt wenn

alle Tiere im Sinne obiger Ausführungen für die **geplante Strecke** transportfähig sind.

Empfehlung

Tierärzte sollten bei der schriftlichen Bestätigung über die Transportfähigkeit immer auch an die Transportdauer denken, diese auch in ihr Gutachten schreiben und eventuell festhalten wie lange das Gutachten gilt, d.h. wann der Transport spätestens beendet sein muss. Es sollten auch zusätzliche Anforderungen an den Transport festgehalten werden, wie z.B. Absonderung von anderen Tieren, mehr Platz oder vermehrt Einstreu.

Von der Europäischen Kommission wurden Dokumente herausgegeben, mit deren Hilfe die Bestimmung der Transportfähigkeit erleichtert werden soll. Anhand von zahlreichen Bildern sind häufig vorkommende Erkrankungen und Verletzungen erläutert.

Praxisleitfaden für Rinder

https://www.salzburg.gv.at/agrarwald /Documents/transport_rinder_eu-praxisleitfaden.pdf

Praxisleitfaden für Schweine

https://www.salzburg.gv.at/agrarwald /Documents/transport_schweine_eu-praxisleitfaden.pdf

Praxisleitfaden für Pferde (leider nur englisch)

<https://www.salzburg.gv.at/agrarwald /Documents/Practical%20guidelines%20fitness%20of%20transport%20of%20horses.pdf>

F 3 Raumangebot – Deckenhöhe – Abteilungen

Bedeutung

Die Bestimmungen des Anh. I, Kap. VII der VO hinsichtlich des Raumangebotes stellen Mindestanforderungen hinsichtlich der Bodenfläche und Standhöhe dar, um den Anforderungen und Bedürfnissen der Tiere gerecht zu werden.

Bei widrigen Wetterverhältnissen kann bis zu 20% mehr Platz für die Tiere nötig sein. Diese Bestimmungen können, natürlich im Sinne eines besseren Platzangebotes für die Tiere beim Transport, verändert werden.

Der freie Platz über den Tieren ist notwendig, um den Tieren ihre uneingeschränkte Bewegungsfreiheit zu ermöglichen, insbesondere beim Harn- und Kotabsatz um die dafür notwendige Körperhaltung einzunehmen, aber auch um eine angemessene Luftzirkulation über den stehenden Tieren aufrecht zu erhalten.

Rechtsnormen

VO Art. 3 g) Anh. I Kap. II 1.2.; Anh. I Kap. III 2.1. und 2.3.; Anh. I Kap. VII

Erläuterung

Der allgemein gültige Passus der VO hinsichtlich des Raumangebotes und der Ladedichte steht im Art. 3 und lautet: Die Tiere verfügen entsprechend ihrer Größe und der geplanten Beförderung über **ausreichend Bodenfläche** und **Standhöhe**.

Dies muss generell bei allen Tiertransporten eine Selbstverständlichkeit sein.

Auch bei bäuerlichen Transporten bis 50 km und bei Alm-Transporten gilt diese Bestimmung. Sind aber die detailreichen Ausführungen hinsichtlich des Raumangebotes im Anh. der VO (Anh. I, Kap. VII) auch auf bäuerliche Transporte anzuwenden?

Rein rechtlich nicht, es ist aber der Anh. I, Kap. VII der VO gleichsam als Orientierung für die Bemessung des Flächenbedarfs anzuwenden, Tiere müssen sich zumindest hinlegen können. Das Kontrollorgan kann nicht auf Grund nackter Zahlen strafen, hat aber im Rahmen eines Fachgutachtens bei extremen Fällen die Möglichkeit die Zahlen zur Bemessung als Orientierung anzuführen und so zu argumentieren warum seiner Ansicht nach die allgemein gültige Forderung „ausreichend Bodenfläche und Standhöhe“, die für **ALLE** Transporte gilt nicht eingehalten wurde. Diese Zahlen bieten auch Landwirten – für die das Handbuch auch als Informationsquelle gedacht ist - eine Orientierung.

Die Ladeflächen müssen durch bewegliche Trennwände in Abteilungen od. Buchten teilbar sein. Jede Abteilung muss ausreichend Platz für die verladenen Tiere aufweisen. Der Durchschnitt gemessen auf den gesamten Transporter alleine reicht nicht. Die Trennwände müssen, soweit nötig auch Verwendung finden. Dabei ist zu beachten, dass sie in Summe (aufgrund ihrer Stärke) gemeinsam mit den Hubstempeln (die bei hydraulisch veränderbaren Hubböden nötig sind) und der nach oben hin abnehmenden Bodenfläche der Zwischendecks bei Multi-deckfahrzeugen doch einiges von der Bruttofläche wegnehmen. Nur die innen zu messende netto zur Verfügung stehende Grundfläche darf zur Berechnung der **Besatzdichte** herangezogen werden.

Zu beachten ist hier die von der **VO** in Einzelfall nötige Anhebung des Mindestplatzbedarfes je nach Rasse, Größe, Witterungsbedingungen, körperlicher Verfassung oder Länge des Transportes. Es wird ausdrücklich darauf hingewiesen, dass bei Kontrollen diese Abweichungen, wenn sie sich als nötig erweisen, auch durch Kontrollorgane eingefordert werden können. *Es wird daher empfohlen, die Grenzen der Ladedichte, die seitens der VO erlaubt werden, nicht immer zur Gänze auszunutzen, und die Abteilgröße der Tierzahl anzupassen.*

Über den Tieren muss bis zum nächsten Hubboden od. bis zur Decke ausreichend Platz für eine funktionierende Belüftung vorhanden sein, bei Pferden konkret mindestens 75 cm gemessen vom Widerrist (ausgenommen bei Transporten in PKW-Anhängern), bei Rindern, Kälbern und Schafen so viel, dass die Luftzirkulation aufrechterhalten werden kann. Als grobe Faustregel kann man eine Handbreit Platz zur Decke über dem höchsten Punkt der Tiere als ausreichend ansehen.

Der freie Platz über den Tieren ist notwendig, um den Tieren ihre uneingeschränkte Bewegungsfreiheit zu ermöglichen, insbesondere beim Harn- und Kotabsatz um die dafür notwendige Körperhaltung einzunehmen, aber auch um eine angemessene Luftzirkulation über den stehenden Tieren aufrecht zu erhalten.

Erfüllt wenn

die Bestimmungen hinsichtlich der Bodenfläche und Standhöhe eingehalten werden und das Platzangebot, die Standfläche und der Raum über den Tieren zumindest den Anforderungen des Anh. I Kap. VII VO entspricht. In allen Fällen jedenfalls gilt, dass sich Tiere ihren Bedürfnissen entsprechend jederzeit niederlegen können müssen.

Anmerkung: Auf die bindende Einhaltung kraftfahrtrechtlicher Bestimmungen betreffend die Maximalhöhe der Fahrzeuge wird hingewiesen. Diese weisen in einigen Mitgliedsstaaten Unterschiede auf, die bei der Planung von innergemeinschaftlichen Transporten mitberücksichtigt werden müssen.

Empfehlung

In einem Schreiben vom 4. September 2009 hat die Kommission eine Empfehlung ohne rechtsbindende Wirkung über die notwendige Mindesthöhe über den Tieren verlautbart.

So wird bei Fahrzeugen **mit** Ventilatoren:

- für Schafe und Schweine 15 cm
- für Rinder 20 cm

und bei Fahrzeugen **ohne** Ventilatoren:

- für Schafe und Schweine 30 cm
- für Rinder 20 cm

Platz **über der höchsten Stelle der Tiere** empfohlen. Wobei bei Schafen der Kopf, wenn das Tier den Kopf erhoben hätte, als höchste Stelle anzusehen ist, bei Rindern der Widerrist oder das Becken. Bei Schweinen ist es altersabhängig manchmal der Rücken, manchmal der Kopf wenn er erhoben ist.

Anlässlich einer FVO-Kontrolle in Lettland im Februar 2009 wurde von den Inspektoren urgiert, dass Kälber, die 3 stöckig

verladen wurden, mit den Köpfen an der Decke anstoßen, und die zuständige Behörde keine Maßnahmen ergriff.

F 3.1 Tabellen Raumangebot

Das Raumangebot für Tiere muss zumindest den folgenden Werten entsprechen:

Hausequiden

Transport auf der Straße

Ausgewachsene Pferde	1,75 m ² (0,7 × 2,5 m)
Junge Pferde (6-24 Monate) (bei Beförderungen bis 48 Stunden)	1,2 m ² (0,6 × 2 m)
Junge Pferde (6-24 Monate) (bei Beförderungen von mehr als 48 Stunden)	2,4 m ² (1,2 × 2 m)
Ponys (weniger als 144 cm)	1 m ² (0,6 × 1,8 m)
Fohlen (0-6 Monate)	1,4 m ² (1 × 1,4 m)

Anmerkung: Bei langen Beförderungen müssen Fohlen Raum zum Liegen haben. Bei diesen Ladedichten sind je nach Gewicht und Größe der Tiere sowie entsprechend ihrer körperlichen Verfassung, den Witterungsbedingungen und der voraussichtlichen Beförderungsdauer Abweichungen bis höchstens 10% bei ausgewachsenen Pferden und bei Ponys und bis höchstens 20% bei jungen Pferden und bei Fohlen möglich.

Rinder

Transport auf der Straße

Kategorie	Ungefähres Gewicht (in kg)	Fläche in m ² /Tier
Zuchtkälber	50	0,30-0,40
Mittelschwere Kälber	110	0,40-0,70
Schwere Kälber	200	0,70-0,95
Mittelgroße Rinder	325	0,95-1,30
Ausgewachsene Rinder	550	1,30-1,60
Sehr große Rinder	>700	>1,60

Bei diesen Ladedichten sind je nach Gewicht und Größe der Tiere sowie entsprechend ihrer körperlichen Verfassung, den Witterungsbedingungen und der voraussichtlichen Beförderungsdauer Abweichungen möglich.

Schweine

Alle Schweine müssen mindestens nebeneinander liegen und in ihrer natürlichen Haltung stehen können. Zur Erfüllung dieser Mindestanforderungen darf die Ladedichte bei Schweinen mit einem Gewicht von ungefähr 100 kg beim Transport 235 kg/m² nicht überschreiten. Es ist zu berücksichtigen, dass bei kleineren Tieren natürlich eine wesentlich geringere Masse je m² transportiert werden darf. Leider wurden für die – wirtschaftlich sehr bedeutsamen – Ferkeltransporte keine Maßangaben normiert. Aber aus Art. 3 Buchst. g) der **VO** geht eindeutig hervor, dass für jedes Tier ausreichend Platz vorhanden sein muss. Vernünftigerweise ist das bei Ferkeln mit 235kg/m² nicht möglich.

Rasse, Größe und körperliche Verfassung der Schweine können eine Vergrößerung der hier geforderten Mindestbodenfläche erforderlich machen; diese Mindestbodenfläche kann ferner

entsprechend den **Witterungsbedingungen** und der Beförderungsdauer um bis zu 20 % größer sein. Bei sehr niedrigen Temperaturen (<0°C) müssen die Tiere die Möglichkeit haben, den eiskalten Wänden auszuweichen, bei sehr hohen Temperaturen ist die Belüftung besser – und weniger Tiere entwickeln weniger Hitze – wenn die Ladedichte geringer ist.

Schafe/Ziegen

Transport auf der Straße

Kategorie	Gewicht in kg	Fläche in m ² /Tier
Geschorene Schafe und Lämmer ab 26 kg	<55	0,20-0,30
	>55	>0,30
Ungeschorene Schafe	<55	0,30-0,40
	>55	>0,40
Hochträchtige Mutterschafe	<55	0,40-0,50
	>55	>0,50
Ziegen	<35	0,20-0,30
	35 bis 55	0,30-0,40
	>55	0,40-0,75
Hochträchtige Ziegen	<55	0,40-0,50
	>55	>0,50

Bei der oben genannten Bodenfläche sind je nach Rasse, Größe, körperlicher Verfassung und Länge des Fells der Tiere sowie entsprechend den Witterungsbedingungen und der Beförderungsdauer Abweichungen möglich. Bei kleinen Lämmern beispielsweise kann eine Fläche von weniger als 0,2 m² pro Tier vorgesehen werden

Geflügel

Es sind folgende Mindestbodenflächen zu gewährleisten:

Kategorie	Fläche in cm ²
Eintagsküken	21-25 je Küken
Geflügel, ausgenommen Eintagsküken: Gewicht in kg	Fläche in cm ² je kg
< 1,6	180-200
1,6 bis < 3	160
3 bis < 5	115
> 5	105

Bei diesen Ladedichten sind je nach Gewicht und Größe der Tiere sowie entsprechend ihrer körperlichen Verfassung, den Witterungsbedingungen und der voraussichtlichen Beförderungsdauer Abweichungen möglich.

F 3.2 Abteilungen

Bedeutung

Die Bestimmungen des Art. 3 c der **VO** hinsichtlich Sicherheit der Tiere am Transport sind so auszulegen, dass die Sicherheit der Tiere dann nicht gegeben ist, wenn sich zu viele Tiere in einem Abteil befinden. Dass Tiere bei Unfällen verletzt werden können, lässt sich nie zur Gänze verhindern. Es muss aber alles getan werden, um Risiken zu vermindern. Wenn zu viele Tiere in einem Abteil sind, besteht bei Notbremsungen oder Unfällen ein unnötig erhöhtes Risiko für die sich in Fahrtrichtung vorne befindenden Tiere, erdrückt oder schwer verletzt zu werden. Die obig angegebenen Werte dienen als Anhaltspunkt bei der Beladung wie auch bei der Kontrolle von Tiertransporten. Mindestens genauso gefährlich aber ist es, nur einzelne Tiere auf großen freien Flächen zu transportieren. Man denke nur an die Gurtenpflicht, die verhindern soll, dass Menschen zu Schaden kommen, die bei etwaigen Unfällen nur wenige Zentimeter vom Lenkrad entfernt sitzen, oder die Kräfte, die bei einer Notbremsung wirken, wenn man in öffentlichen Verkehrsmitteln allein auf einer Plattform steht und auf die gegenüberliegende Wand geschleudert werden würde.

Rechtsnormen

VO Art. 3 c;

Erläuterung

In der VO sind nur vage Vorgaben zu Trennwänden vorhanden, so müssen sie dem Gewicht der Tiere standhalten können und schnell und einfach versetzbar sein. Natürlich dürfen sich die Tiere nicht an ihnen verletzen können. Jedoch versteht sich von selbst, dass ab einer bestimmten Größe der Ladefläche Abteilungen notwendig sind und in der Praxis auch verwendet werden. Bei den im Allgemeinen verwendeten Transportfahrzeugen sollte die Gruppengröße wie untenstehend angegeben nicht überschritten werden.

Diese verstellbaren Trennwände müssen so weit wie möglich nach unten reichen. Der Abstand zwischen unterer Begrenzung und dem Boden des Abteils darf nicht so groß sein, dass Tiere, wenn sie sich hinlegen sollten, bei Bremsmanövern in den verbleibenden Spalt rutschen können, und dadurch eingeklemmt werden. Gleiches gilt auch für etwaige Spalten zwischen den Wänden des Transportmittels und den Trennwänden. Gerade bei Fahrzeugen mit verstellbaren mittleren Hubböden finden sich Exemplare, wo die Trennwände an der Decke befestigt sind, und dann mit dem verstellbaren Dach nach oben fahren, je nachdem, ob 2 oder 3-stöckig gefahren wird, ist dann der Zwischenraum zwischen der Trennwand und dem Boden sehr variabel. Bei solchen Fahrzeugen müssen unbedingt Adapter installiert werden.

Eine besondere – zumeist unterschätzte – Gefahr für Leib und Leben transportierter Tiere, besonders im gewerblichen **KST**, stellt die „**Unterladung**“ dar. Diese Gefahr entsteht, wenn eine große, ungeteilte Ladefläche mit nur einem od. wenigen Tieren beladen ist. In diesem Fall laufen die Tiere Gefahr, im Falle unvorhersehbarer Bremsmanöver oder bei engen Kurven das Gleichgewicht zu verlieren und zu stürzen oder schlimmer noch, unkontrolliert und in Abhängigkeit von ihrem Körpergewicht, wie ein Geschoß durch das Fahrzeug geschleudert zu werden.

Es sollten alle verwendeten Transportfahrzeuge und Anhänger sorgfältig ausgemessen werden, und anhand obiger Tabellen die **maximale Anzahl** der üblicherweise transportierten Tierarten bestimmt werden. Gleichzeitig sollte die Anzahl von Tieren festgelegt werden, die bei dem von

der **VO** geforderten, erhöhten Platzangebot bei schlechten Witterungsbedingungen transportiert werden dürfen. Unter **schlechten Witterungsbedingungen** ist hier sowohl besonders heißes, wie auch besonders kaltes Wetter zu verstehen. So muss bei besonders heißem Wetter für mehr Platz zur Verbesserung der Ventilation gesorgt werden, bei besonders kaltem Wetter müssen die Tiere (vor allem Schweine) Abstand von den eiskalten Wänden halten können.

Empfehlung

Auf Grund von Erfahrungswerten werden folgende Abteilgrößen empfohlen.

Einhufer

Bis zu fünf erwachsene Einhufer sind jeweils durch eine stabile Trennvorrichtung abzutrennen, die bis zum Fahrzeugboden reicht und ab einer Höhe von 120 Zentimetern durchbrochen sein darf, wenn ausgeschlossen wird, dass sich Pferde beim Steigen mit den vorderen Gliedmaßen im Gitter verfangen und dabei verletzen können.

Rinder

Bis zu 25 Kälber oder bis zu sechs erwachsene Rinder bei Querverladung oder bis zu acht erwachsene Rinder beim Transport in der Gruppe sind beim Straßentransport jeweils durch eine stabile Trennvorrichtung abzutrennen.

*Geschlechtsreife männliche Rinder dürfen in Gruppen nur befördert werden, wenn die lichte Raumhöhe bei Straßentransporten auf höchstens 50 Zentimeter über dem Widerrist des höchsten Tieres begrenzt ist, wenn die Tiere nicht angebunden sind. Diese Forderung steht zwar nicht ausdrücklich in der **VO**, aber Stiere haben immer das Bedürfnis, bei anderen Tieren aufzureiten. Leiden oder Verletzungen können daher a priori nur durch Begrenzung der Höhe vermieden werden.*

Schafe und Ziegen

Bis zu 50 erwachsene Tiere sind jeweils durch eine stabile Trennvorrichtung abzutrennen.

Schweine

Ferkel sind nach Maßgabe folgender Tabelle abzutrennen:

<i>Lebendgewicht je Tier (bis zu kg)</i>	<i>Maximale Anzahl Ferkel je Abteil</i>
<i>10</i>	<i>120</i>
<i>25</i>	<i>50</i>
<i>30</i>	<i>35</i>

- *Mastschweine oder Zuchtläufer bis 70 kg: nicht mehr als 20 Tiere je Abteil*
- *Mastschweine mit einem Lebendgewicht über 70 kg: bis zu 15 Tiere je Abteil*
- *bis zu fünf Sauen je Abteil,*

Erfüllt wenn

die angeführten Empfehlungen für die obig angeführte Anzahl von Tieren **je Abteilung** nicht wesentlich überschritten wird, aber auch nicht so weit unterschritten wird, dass Tiere bei Notbremsungen durch das Abteil geschleudert werden können.

Auch wenn in der **VO** und auch im **TTG** keine genauen Angaben über die maximale Anzahl von Tieren in Abteilen getroffen wurden, so gebietet doch die Erfahrung im Transportgeschehen, die obigen Empfehlungen einzuhalten.

F 4 Der Umgang mit Tieren – Die Transportpraxis

Bedeutung

Umfangreiche Studien belegen, dass die Beladung und die Entladung die größten Stressfaktoren für die transportierten Tiere darstellen. Der korrekte Umgang mit Tieren zeichnet den erfahrenen, gut geschulten Betreuer aus und trägt maßgeblich zum Wohlbefinden der Tiere während des Transports bei. Auch die Vorschriften zur Trennung von Tiergruppen tragen zur Stressverminderung bei und sorgen nebenbei bei Schlachttieren für bessere Fleischqualität.

Rechtsnormen

VO Art. 3. d), f) und h); Art. 6 (4); Art. 9 (2)
Anh. I Kapitel I 4. bis 6.; Anh. I Kap. III
Anh. I Abschn. B 1.

VO (EU) 1099/2009 i.V.m. TSch-SchlachtVO

LMSVG

Erläuterung

Es ist verboten,

- Tiere zu schlagen, zu treten od. durch andere Gewalteinwirkungen unnötige Schmerzen od. Leiden zu verursachen.
- auf besonders empfindliche Körperteile Druck auszuüben, der für die Tiere unnötige Schmerzen oder Leiden verursacht;
- Tiere mit mechanischen Mitteln (Seilwinden od. Seilen od. auf eine andere Art), die am Körper befestigt sind, hoch zu winden;
- Tiere an Kopf, Ohren, Hörnern, Beinen, Schwanz oder Fell hoch zu zerren oder zu ziehen
- Treibhilfen oder andere Geräte mit spitzen Enden zu verwenden;
- Tiere, die durch einen Bereich getrieben oder geführt werden, in denen mit anderen Tieren umgegangen wird, vorsätzlich zu behindern.

Ebenso dürfen die Tiere nie an Hörnern, Geweih, Nasenringen oder Beinfesseln angebunden werden.

Kälber sind schwierig zu verladen, sie folgen keinem Herdentrieb und können recht störrisch sein. Richtiges Treiben, ohne Schlagstöcke, ohne die Tiere am Schwanz hochzuheben oder am Schwanz zu ziehen – dauert manchmal länger, ist aber machbar. Mit den Händen am Becken anschieben, mit den Oberschenkeln stützen, der Griff an die Brust oder unter den Hals lenkt das Tier!

Die Verwendung von Elektroschockgeräten ist möglichst zu vermeiden. Sie dürfen allenfalls bei ausgewachsenen Rindern und bei ausgewachsenen Schweinen eingesetzt werden, die jede Fortbewegung verweigern, und nur unter der Voraussetzung, dass die Tiere genügend Freiraum zur Vorwärtsbewegung haben. Es dürfen nur Stromstöße von maximal einer Sekunde in angemessenen Abständen und nur an den Muskelpartien der Hinterviertel verabreicht werden. Sie dürfen nicht wiederholt werden, wenn das Tier nicht reagiert.

Alle Personen die auf Sammelstellen mit Tieren umgehen, brauchen eine Schulung über die technischen Vorschriften des Anhangs 1 der **VO**.

Prinzipiell müssen sämtliche Ver- und Entladevorrichtungen so konstruiert, gebaut und in Stand gehalten sein und so verwendet werden, dass den Tieren Verletzungen und Leiden erspart werden und ihre Sicherheit gewährleistet ist.

Die obigen Bestimmungen gelten vollinhaltlich auch für den erleichterten landwirtschaftlichen Transport. Hinsichtlich der Ladedichten (siehe auch **KST Kap. F 3.1**) dienen sie beim erleichterten landwirtschaftlichen Transport als Orientierung und sind möglichst einzuhalten.

Bereits vor der Verladung und genauso während des Transportes sind durch Trennwände zu separieren:

- unterschiedliche Tierarten*
- Tiere mit beträchtlichem Größenunterschied*
- behornte Tiere von unbehornten Tieren*
- geschlechtsreife Zuchteber od. Hengste*

*) : außer die Tiere sind während der Aufzucht aneinander gewöhnt worden

- geschlechtsreife männliche von weiblichen Tieren
- einander feindliche Tiere
- angebundene und nicht angebundene Tiere.

Durch gute Planung der Transportroute und Erhebungen im Vorfeld bei den Landwirten („haben die Tiere Hörner oder nicht?“) sind die obigen Vorschriften leichter einzuhalten.

Für innerösterreichische Transporte ist zu erwähnen, dass für

- behornte und unbehornte Tiere sowie
- geschlechtsreife männliche und weibliche Tiere

auf Sammeltransporten direkt zum nächsten Schlachthof oder direkt zur nächsten Sammelstelle, wenn bereits alle verfügbaren Trennwände eingezogen sind, und die Tiere friedlich sind, auch die **Anbindung als ausreichende Trennung** anzusehen ist, wenn abzusehen ist, dass die Anbindung für die Tiere keine zusätzliche Belastung darstellt. (siehe auch **KST Kap F 4.1**)

Pferde(artige) dürfen auf Straßenfahrzeugen nur auf einer Ebene (nicht mehrstöckig), transportiert werden; bei mehrstöckigen mit Pferden auf der untersten Ebene beladenen Transportfahrzeugen dürfen die anderen Ebenen nicht mit anderen Tierarten belegt werden. Über dem höchsten Punkt des Widerristes des größten Pferdes muss zumindest 75 cm freier Luftraum bleiben.

Nicht zugerittene Equiden (das sind solche, die – unabhängig von ihrer Nutzung zu Reitzwecken – nicht oder unzureichend gezähmt sind – der englische Originaltext meint hier „nicht an einen Halfter gewöhnte Tiere“) dürfen nur in Gruppen von höchstens vier Tieren und nur höchstens 8 Stunden befördert werden.

Die Bestimmungen hinsichtlich der Ladedichten (siehe auch **KST Kap. F 3**) sind einzuhalten.

Die Zeit des **Abstellens beladener Anhänger** ist auf ein **Mindestmaß zu beschränken**, dabei ist durch geeignete Maßnahmen die zusätzliche Belastung für die Tiere möglichst zu minimieren. So kann das Platzangebot durch Nichtausnützen der höchst zulässigen Beladungsdichte groß-

zügiger gestaltet werden, mehr Frischluftzufuhr gewährleistet werden (Einschalten etwaiger Ventilatoren, hochfahren verstellbarer Hubzwischenböden oder Decken), die Temperatur in den Laderäumen – hier sind Temperaturgrenzwerte zwischen 5 und 30° C (mit kurzfristigen Abweichungen von 5° nach oben und unten) erlaubt - durch Abstellen im Schatten während des Sommers niedriger gehalten werden.

Vorgeschrieben ist, dass während des gesamten Transportes – und die **Stehzeiten sind Teil des Transportvorganges** – ein **sachkundiger Betreuer bei den Tieren anwesend sein muss**, somit ein unbeaufsichtigtes Abstellen von beladenen Anhängern nicht möglich ist.

Tieren darf ohne Grund und tierärztliche Aufsicht kein Beruhigungsmittel gegeben werden. Werden milchgebende Wiederkäuer ohne ihre Nachkommen transportiert, sind sie längstens alle 12 Stunden zu melken.

Wenn Tiere während des Transportes **erkranken oder sich verletzen**, besteht die gesetzliche Verpflichtung sie zu versorgen, einen Tierarzt zu holen oder sie erforderlichenfalls notzuschlachten oder zu töten. Bei Notschlachtungen vor Ort sei auf die notwendige Lebendbeschau gemäß Lebensmittelsicherheits und Verbraucherschutzgesetz (**LMSVG**) durch einen Tierarzt verwiesen, da das Fleisch sonst für den Verzehr untauglich ist.

Wilde und andere sehr menschen scheue Tiere müssen sich schon vor dem Transport an das Fahrzeug oder an die Transportbehältnisse gewöhnen. Das geschieht vernünftigerweise so, dass sie einige Tage vor Transportbeginn alleine oder in der zu transportierenden Gruppe in einer sicht- und blickdichten Aufstellungsbox gehalten und über einen Zugang zum Transportmittel bereits auf diesem gefüttert und getränkt werden, wobei dieser Gang mehrmals pro Tag geöffnet und geschlossen wird, ohne dass die Tiere Sicht- und Blickkontakt zu den handelnden Personen bekommen.

Erfüllt wenn

- der Transport zum Bestimmungsort ohne gesetzlich nicht vorgesehene und verkehrstechnisch nicht notwendige Verzögerungen und stets von einem Betreuer beaufsichtigt erfolgt,
- das Wohlbefinden der Tiere regelmäßig kontrolliert wird,
- erkrankte od. verletzte Tiere tierärztlich untersucht und erforderlichenfalls notgeschlachtet od. getötet werden,
- der Umgang mit Tieren auf Sammelstellen nur Personal anvertraut wird, das entsprechend geschult ist,
- die Bestimmungen hinsichtlich der Verladeeinrichtungen, des Verladens selbst, des Entladens, der Art des Umgangs mit den Tieren, hinsichtlich der Art der Gruppierung am Transportfahrzeug und hinsichtlich der Dichte der Beladung eingehalten werden,
- die Bestimmungen des Art 3 der VO eingehalten werden.

Empfehlung

Es wird empfohlen, sich die vielen Kriterien für eine gute Transportpraxis vor jeder neuen Transportverladung zu vergegenwärtigen.

Es wird empfohlen die Tiere bei Gewichtsunterschieden von mehr als +/- 20 % von einem Durchschnittsgewicht ausgehend voneinander durch Trennwände zu separieren.

Aus veterinärfachlichen Erwägungen ist – sofern die Tiere getrieben und nicht geführt werden – ein Seitenschutz ab ca. 100 cm Höhe erforderlich. Die Höhe des Seitenschutzes soll nicht unter 100 cm betragen, empfohlene Höhe beträgt jedoch für Rinder mindestens 150 cm, für Schweine, Kälber und Schafe mindestens 100 cm. Die Tiere sehen verhältnismäßig unscharf und nicht so deutlich wie Menschen, haben aber einen großen Gesichtskreis und nehmen Bewegungen und Veränderungen gut wahr. Seitliche undurchsichtige Begrenzungen der Treibstrecke bewirken, dass Tiere weniger abgelenkt werden und stressfreier und leichter getrieben werden können.

Die Verwendung von Einstreu auf den Treibgängen und auf eventuellen Rampen und – so weit möglich – eine Lichtführung, die vom Dunkel zunehmend heller werdend in ein blendfrei(!) erleuchtetes Fahrzeug führt, bringt weniger Beunruhigung und leichter treibbare Tiere. Tiere gehen gerne auf gewohnten Böden und vom Dunklen ins Helle.

F 4.1 Anbindung von Rindern

Bedeutung

In einer Zeit in der die Laufstallhaltung Stand der Technik ist, und die Haltung von Mutterkühen, die die meiste Zeit im Freien verbringen, immer häufiger anzutreffen ist, gibt es immer mehr Kühe, für die die Anbindung neu ist und dadurch naturgemäß eine ziemliche Belastung darstellt. Bei der direkten Abholung kann der Betreuer noch erkennen wie die Tiere gehalten wurden. Bei der Abholung von einer Sammelstelle oder von einer Handelsstallung ist dies wesentlich schwieriger zu bewerkstelligen.

Rechtsnormen

VO Anh. I Kap. III (1.10), (1.11)

Erläuterung

Tiere, die nicht daran gewöhnt sind, angebunden zu werden, müssen unangebunden bleiben.

Tiere dürfen auf keinen Fall an Hörnern, Geweih, Nasenringen oder Beinfesseln angebunden werden. Wenn Tiere während des Transportes angebunden werden, ist darauf zu achten, dass Stricke stark genug sind, damit sie unter normalen Bedingungen nicht reißen, sie einerseits nicht über die Anbindestricke der Nachbartiere steigen können, dass sie aber andererseits genügend Freiraum haben, sich gegebenenfalls unbehindert niederlegen zu können. Erscheint dies technisch oder aus welchen Gründen immer, nicht möglich, ist die Anbindung verboten. Die Abtrennung von anderen Tieren ist dann durch Trennwände zu schaffen.

Erfüllt wenn

Die angeführten Vorschriften bezüglich Anbindung eingehalten worden sind und keine Kälber unter 6 Monaten angebunden sind.

Empfehlung

Grundsätzlich sollen Tiere während des Transportes nicht angebunden werden. Die anscheinend widersprüchliche Forderung nach möglichst kurzer Anbindung und der Notwendigkeit sich hinlegen zu können, kann durch die Verwendung von möglichst tief angebrachte Ringe, durch die der Strick geführt wird, erfüllt werden.

F 5 Verladen, Entladen, Transport, Beförderungszeit (allgemein)

Bedeutung

Eine kurze Beförderungsdauer trägt zum Wohlbefinden der Tiere bei. Jeder Transport von Tieren muss so sorgfältig geplant werden, dass die Tiere garantiert innert der höchstzulässigen Beförderungsdauer an den Bestimmungsort verbracht werden können.

Rechtsnormen

VO Art. 2 j), m), r), s), t), und w); Art. 3 a) und f); Art. 4 (1) c) und e) Anh. I Kap. V 1.8.

Erläuterung

Die **VO** unterscheidet die Begriffe „Beförderung“ (der gesamte Transportvorgang vom Versand zum Bestimmungsort, einschließlich des Entladens, Unterbringens und Verladens an Zwischenstationen) und „Transport“ (jede Bewegung von Tieren in einem oder mehreren Transportmitteln sowie alle damit zusammenhängende Vorgänge einschließlich des Verladens, Entladens, Umladens und Ruhens, bis zum Ende des Entladens der Tiere am Bestimmungsort). „Lange Beförderungen“ sind Beförderungen, die ab dem Zeitpunkt der Bewegung des ersten Tieres 8 Stunden überschreiten. Sämtliche Vorgänge bei der Beladung und Entladung, die Unterbringung in Sammelstellen, der Umgang mit Tieren etc. unterliegen sehr wohl der **VO**. Der Gesetzgeber wollte dabei sicherstellen, dass bei der Verladung und Entladung kein Zeitdruck herrscht und durch übereiltes Handeln den Tieren unnötiger Stress zugefügt wird.

Stoppes für weitere zugeladene Tiere unterbrechen die Beförderungsdauer nicht. „Die Uhr tickt weiter“.

Die Beförderung endet bei der Ankunft am Bestimmungsort, wobei, die Art und Weise, wie Tiere entladen werden, aber sehr wohl durch die **VO** geregelt wird.

Der **Bestimmungsort** ist der Ort, wo Tiere nach dem Transport geschlachtet, oder mindestens 48 Stunden untergebracht werden.

Umladungen können auch innerhalb der höchst zulässigen Beförderungsdauer, die je nach Fahrzeugausstattung unterschiedlich ist, stattfinden.

Werden Tiere von einem Ort, an dem sie zumindest 48 Stunden untergebracht waren, erstmals (oder auch nach vorausgehendem Transport weiter-) transportiert, so spricht man von einem **Versandort**.

Eine zugelassene(!) **Sammelstelle** kann auch ein „Versandort“ sein, nämlich dann, wenn Tiere – zur **erstmaligen** Bildung einer Tiersendung – zusammengeführt werden und

- die Anfahrt weniger als 100 km ist oder
- die Tiere sich zumindest 6 Stunden unangebunden bei freier Wasseraufnahme erholen konnten.

Wenn es bei **langen Verladevorgängen**, z. B. an einer Sammelstelle, über 4 Stunden dauert, bis alle zu verbringenden Tiere versammelt sind, müssen diese unter tierärztlicher Aufsicht außerhalb des Fahrzeuges und nicht angebunden gefüttert und getränkt werden.

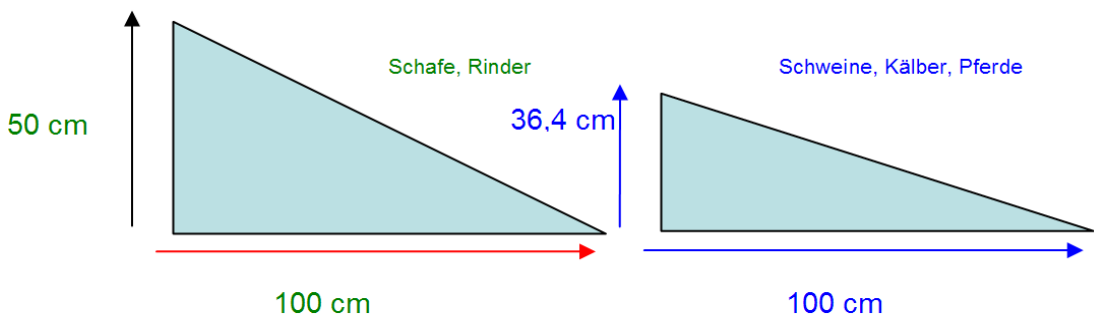
In **Märkten und Sammelstellen** müssen Einrichtungen zum eventuell erforderlichen Anbinden der Tiere vorhanden sein. Von den ortsfesten Einrichtungen einer Verladestelle darf keine Gefahr für Leib und Leben der Tiere ausgehen.

Sämtliche **Ver- und Entladevorrichtungen** müssen so konstruiert, gebaut und in Stand gehalten sein und so verwendet werden, dass den Tieren Verletzungen und Leiden erspart werden und ihre Sicherheit gewährleistet ist.

Rampen dürfen sowohl bei **ortsfesten Anlagen** als auch als **Bestandteil von Transportmitteln** höchstens 36,4% Steigung bei Schweinen, Kälbern und Pferden und höchstens 50 % Steigung bei Schafen und Rindern aufweisen.

50 % Steigung bedeutet: wenn die Laderampe in 100 cm Entfernung vom LKW am Boden aufliegt ist der Höhenunterschied maximal 50 cm.

36,4% Steigung bedeutet: wenn die Laderampe in 100 cm Entfernung vom LKW am Boden aufliegt ist der Höhenunterschied maximal 36,4 cm.



Die maximale Beförderungsdauer darf — **in Ausnahmefällen** insbesondere unter Berücksichtigung der Nähe des Bestimmungsortes — im Interesse der Tiere um zwei Stunden verlängert werden. Das bedeutet, dass – wenn trotz sorgfältiger Planung und angepasster Fahrt aus äußeren und nicht vorhersehbaren Umständen der Bestimmungsort nicht in der maximal zulässigen Beförderungsdauer erreicht werden kann – diese überzogen und die Beförderung dennoch zwei weitere Stunden fortgesetzt werden darf, um den Bestimmungsort oder einen anderen passenden Abladeort erreichen zu können.

Diese zwei Stunden „Überzeit“ dürfen niemals in der Beförderungsdauer eingeplant werden.

Erfüllt wenn

Die Beförderungszeiten entsprechend den Definitionen der **VO** eingehalten werden und die Tiere in den Sammelstellen entsprechend versorgt werden.

Empfehlung

Es wird empfohlen, in der Planung des Transportes, insbesondere beim „Sammeln“ von Tieren von verschiedenen Verladeorten, mögliche Behinderungen im Straßenverkehr einzuplanen, um ein Überschreiten der höchstzulässigen Beförderungsdauer zu verhindern.

F 6 Beförderungszeiten – HT

Bedeutung

In zahlreichen wissenschaftlichen Studien wurde übereinstimmend festgestellt, dass Blutdruck, Herzfrequenz, Atemfrequenz und Cortisolspiegel – alle Stressindikatoren – während des Tiertransportes höhere Werte aufweisen als im Heimatstall. Sie sinken auch während der gesamten Transportdauer nie auf das Niveau im Stall ab. Daraus kann man erkennen, dass der Transport eine dauernde Belastung für die Tiere ist. Das Wissenschaftliche Komitee der Europäischen Union (SCAHAW) bestätigt diese Ansicht: „**Beförderungen sollten so kurz wie möglich sein.**“

„Mit wachsender Dauer der Beförderung verschlechtert sich generell das Wohlbefinden der Tiere, weil sie zunehmend ermüden, sich ein ständig wachsendes Energiedefizit zuziehen, empfänglicher für Infektionen werden und wegen neuer Erregerkontakte auch erkranken können“.

Rechtsnormen

VO Art. 1 (3); Art. 3 a) und f); Art. 7 (1) Anh. I Kap. I 2.d), e) und f); Anh. I Kap. III 1.2.; Anh. I Kap. V 1.;

RL 64/432/EWG IGH Rd Sw Art. 12 (2) a), b) und f)

TTG § 18., § 19.

Erläuterung

Vom Grundsatz her dürfen **HT**, also Hausequiden, Hausrinder, Hausschafe, Hausziegen und Hausschweine, höchstens 8 Stunden befördert werden. Für Beförderungszeiten von anderen als **HT** siehe **KST** Kap. **F9** und **F10**.

Hat jedoch das Fahrzeug eine entsprechende Ausstattung gem. Anh. I Kap. VI der **VO** und werden entsprechende Zulassungsnachweise sowohl für das Fahrzeug als auch für das Unternehmen mitgeführt (siehe **LST** Kap. **C**), so sind längere Transporte für **HT** möglich. Innerhalb Österreichs sind bei Straßentransporten über 8 Stunden Dauer, die aufgrund der §§ 18. und 19. TTG 2007 möglich sind (= maximal 10 Stunden), keine behördlichen Kontrollen vor der Beförderung vorgesehen.

Werden Tiere aber grenzüberschreitend in andere Mitgliedstaaten (IGH) oder in Drittländer verbracht, so muss vor Beförderungsbeginn eine amtliche Kontrolle durchgeführt werden. Dabei werden neben der Gesundheit und Transportfähigkeit der Tiere auch das Transportmittel, das Vorhandensein der Zulassungserfordernisse und die Plausibilität der Route, insbesondere vorausschauend die Möglichkeit, innerhalb der erlaubten Höchstbeförderungszeiten den Transport durchführen zu können, geprüft.

Die **VO** verpflichtet die Mitgliedstaaten, behördliche Kontrollen während der Fahrt (siehe **KST** Kap. **H 1**) und an Grenzkontrollstellen sowie an Kontrollstellen (= zugelassene Aufenthaltsorte) durchzuführen.

Rein innerösterreichische Schlachtiertransporte dürfen höchstens 4 ½ Stunden dauern (mit Ausnahme von Legehennen am Ende ihrer Nutzungsdauer).

Diese Höchstbeförderungsdauer kann unter bestimmten Umständen auf 8 Stunden, wenn Lenkerpausen kraftfahrrechtlich vorgeschrieben sind, auf 8 ½ Stunden verlängert werden.

Diese Umstände sind:

- Geographische Gründe, z.B. Zufahrten zu entlegenen Gehöften, schmale Straßen, ... oder
- Strukturelle Gründe, z.B. kein geeigneter Schlachthof in kurzer Entfernung ... oder
- Aufrechte Verträge, z.B. bestehende Lieferverträge, Abnahmeverträge, Verträge im Rahmen von Gütesiegelprogrammen.

Aber Vorsicht: „Aufrechte Verträge“ bedeutet aufrecht zum Zeitpunkt des Inkrafttretens des Tiertransportgesetzes 2007. Also aufrecht bereits am 1. August 2007. Nach dem August 2007 abgeschlossene Verträge bedingen keine Ausnahme.

Diese geschäftlichen Beziehungen lassen sich aus den Transportbegleitscheinen (**VVS, VIS-Begleitdokument**, Transportpapier, ...) od. aus Kaufvereinbarungen ableiten. Der jeweilig über die Tiere Verfügungsberechtigte muss aber über diesen Umstand, über die Planung des Transportes und die Routenwahl exakt Bescheid wissen und dies einem Kontrollorgan plausibel machen können.

Um überhaupt ohne Mutter mehr als 8 Stunden transportiert werden zu dürfen, müssen Kälber 14 Tage und Fohlen 4 Monate alt sein.

Mithin sind die Beförderungszeiten für Kälber die folgenden:

1. Kälber mit nicht abgeheiltem Nabel dürfen nicht transportiert werden
2. Kälber bis zum vollendeten 9. Tag dürfen max. 100 km transportiert werden
3. Kälber vom 10. bis zum vollendeten 13. Tag dürfen maximal 8 Stunden transportiert werden.

Rein innerösterreichische Beförderungen von Nutztieren, von Zuchttieren und Schlachttiertransporte von Legehennen am Ende ihrer Nutzungsdauer dürfen **höchstens 8 Stunden** dauern.

Aus geographischen Gründen darf bei **Unumgänglichkeit und im Einzelfall** eine solche Beförderung auch 10 Stunden dauern.

Der § 19. TTG 2007 gibt unter Bezug auf Art. 18 der VO die Möglichkeit mit Transportmitteln für die Kurzstrecke Tiere länger als 8 Stunden zu befördern. Die Tiere dürfen dann innerösterreichisch und in angrenzende Mitgliedstaaten bis zu höchstens 10 Stunden lang befördert werden.

Ein Unternehmen, das solche Transporte durchführt, muss keine Zulassung Typ II besitzen (siehe auch Handbuch **LST**)

Der Bestimmung der VO, dass die Beförderungsdauer – insbesondere unter Berücksichtigung der Nähe des Bestimmungsortes – im Interesse der Tiere um zwei Stunden verlängert werden darf, bedeutet, dass auch bei Überschreiten der jeweiligen Höchstbeförderungsdauer die Tiere nicht sofort und an Ort und Stelle abgeladen werden müssen, sondern um bis zu 2 Stunden weiter befördert werden dürfen, um das Ziel zu erreichen. Dieser Passus ist **nur bei eingetretenen Unwägbarkeiten**, wie beispielsweise Verkehrsstaus, Motorschäden, oder anderen nicht vorhersehbaren und nicht beherrschbaren Verzögerungen anzuwenden (siehe auch **KST Kap. F.5**).

Diese Möglichkeit des Überschreitens der Höchstbeförderungsdauer darf keineswegs in die Planung eines Transportes Eingang finden.

Erfüllt wenn

die Beförderung innerhalb der höchst zulässigen Höchstbeförderungsdauer abgewickelt wird.

Empfehlung

Es wird empfohlen, in die Planung eines Transportes neben der Streckenführung auch Faktoren wie Wochentage, Uhrzeiten, Verkehrslage, Straßenverhältnisse, Behinderungen, Umleitungen und das Wettergeschehen einzubeziehen, um die Beförderung auch garantiert innert der jeweils zulässigen höchst zulässigen Beförderungsdauer durchführen zu können. Auch wenn möglicherweise etwas weitere Strecken in Kauf genommen werden müssen, empfiehlt es sich doch, so weit als möglich Autobahnen in die Streckenplanung einzubeziehen, da auf diesen eine weit- aus gleichmäßigere Fahrweise möglich ist. Landstraßen mit Kurven und vermehrten Beschleunigungs- und Bremsphasen, sind für die Tiere weitaus anstrengender, weil sie dabei immer wieder das Gleichgewicht verlieren und korrigieren müssen!

Es ist anzumerken, dass Kälber, Lämmer und Kitze allerfrühestens mit vollendetem 2. Lebensmonat und Fohlen allerfrühestens mit vollendetem 3. Lebensmonat als entwöhnt betrachtet werden können. Es ist also nicht möglich, solche jungen Tiere nach der zulässigen Beförderungsdauer der erwachsenen Tiere zu transportieren.

F 7 Beförderungszeiten – „erleichterter landwirtschaftlicher Transport“

Bedeutung

Die VO ermöglicht, dass landwirtschaftlich übliche Tiertransporte ohne großen Aufwand weiter durchgeführt werden können, grenzt davon aber den Transport ab, der nicht der Verbringung auf eine Alm od. Weide dient und zugleich über 50 km Fahrtstrecke führt.

Rechtsnormen

VO Art. 1 (2); Art. 3 a) und f); Anh. I Kap. V 1.1. bis 1.3.

Erläuterung

Der Tiertransport durch Landwirte hat keine zeitliche Einschränkung, wenn

- Tiere in ihren eigenen landwirtschaftlichen Fahrzeugen oder Transportmitteln in Fällen transportiert werden, in denen aus geografischen Gründen ein Transport im Rahmen der jahreszeitlich bedingten Wanderhaltung bestimmter Tierarten erforderlich ist,
- eigene Tiere in eigenen Transportmitteln über eine Entfernung von weniger als 50 km ab dem Betrieb transportieren werden.

Befördern Landwirte Tiere über 50 km ab Hof bzw. nicht im Zusammenhang mit Weidehaltung od. Alpung, dürfen die Tiere höchstens 8 Stunden transportiert werden, wobei die Landwirte bei Beförderungen ab 65 km eine Zulassung als Tiertransportunternehmer benötigen.

Wollen Landwirte Tiere über 8 Stunden befördern, benötigen sie einen Sachkundenachweis mit Zusatzausbildung (siehe **LST Kap. B**), eine Zulassung für Tiertransportunternehmer für Langstrecken (**Typ II**) (siehe **LST Kap. C 1**) und die amtliche Zulassung eines entsprechend ausgestatteten Fahrzeuges (siehe **LST Kap. C 2+D**).

Erfüllt wenn

- beim üblichen bäuerlichen Transport eigener Tiere von höchstens 50 km einfache Fahrtstrecke ab Hof bzw. beim Transport von Tieren auf Weiden und Almen im Kontrollfall der Beruf und die Tierhaltereigenschaft plausibel gemacht werden können, bzw. wenn
- Landwirte, die zugleich Tiertransportunternehmer sind, entsprechend ihrer Zulassung die Höchstbeförderungszeiten einhalten.

Empfehlung

*Es wird empfohlen, auch beim üblichen bäuerlichen Transport die Transporte so kurz wie möglich zu halten, entsprechende Dokumente (Führerschein, Weidezeugnis, VVS) mitzuführen, um bei etwaigen Kontrollen die Transportberechtigung nachweisen zu können (siehe auch **KST Kap. D3**).*

F 8 Versorgung mit Wasser und Futter, Ruhepausen

Bedeutung

Auf Grund der speziellen Ausbildung und Erfahrung der Tiertransportbetreuer wird davon ausgegangen, dass die verantwortungsvollen Betreuer wissen, welche Anforderungen der transportierten Tierart zu erfüllen sind. Daher gibt es beim KST keine besonderen Vorschriften.

Der **Flüssigkeitsverlust** der Tiere beim Transport kann je nach Stressoreinwirkung und Umgebungstemperatur unterschiedliche Ausmaße erreichen, ist aber in der Regel groß und kann durch Bluteindickung über ungenügende Blutzirkulation zu Kreislaufproblemen und Minderdurchblutung des Gehirns führen. Tiere am Transport **nicht ausreichend** mit Wasser oder Futter zu versorgen, ist Tierquälerei und auch bei Fahrlässigkeit gerichtlich gemäß § 222 Abs. 2 Strafgesetzbuch strafbar. Der Strafraum beträgt hierbei bis zu einem Jahr Gefängnisauferhalt.

Mangelnde Kompensation der Flüssigkeitsverluste durch ungenügende Flüssigkeitszufuhr ist eine Bedrohung von Leib und Leben und des Wohlbefindens der Tiere, ist Tierquälerei und kann deshalb strafrechtlich verfolgt werden.

Rechtsnormen

VO	Art. 3 h; Art. 6 (6) a Anh. I Kap. II 1.3. b); Anh. I Kap. III 2.7.; Anh. I Kap. V 1.1. bis 1.4 und 2.
TTG	§ 18. (2) letzter Satz

Erläuterung

Grundsätzlich sind die Tiere artgerecht zu transportieren, der Gesetzgeber überlässt es bei **landwirtschaftlichen und Kurzstreckentransporten** dem Transporteur, die Tiere in angemessenen Abständen zu tränken und zu füttern.

Werden Tiere jedoch in Behältnissen und ohne Betreuer versandt, so müssen diese Behältnisse je nach äußeren Umständen und Transportdauer mit gefüllten und sicheren Tränke- und Futtervorrichtungen ausgestattet sein, die ausreichend stabil und auslaufsicher sind, nicht umgestoßen werden können, und die genügend Futter und Wasser für die doppelte Dauer der geplanten Beförderung enthalten.

Da mit an Sicherheit grenzender Wahrscheinlichkeit Tiere, bei deren Transport keine ständige Wasserversorgung angeboten wird, bereits nach 8 Stunden ein großes Bedürfnis verspüren Flüssigkeit aufzunehmen, sind die Tiere bei langen Almtransporten unter Umständen unterwegs zu tränken.

Dabei ist darauf zu achten, dass alle Tiere Flüssigkeit aufnehmen. Es kann – speziell beim Transport einer großen Zahl an Tieren, z.B. bei Lämmertransporten – notwendig sein, für die Versorgungspause deutlich mehr als eine Stunde zu bemessen, um die Flüssigkeitsaufnahme aller Tiere gewährleisten zu können.

Beim Wildtiertransport müssen auch schon beim **KST** schriftliche Tränke- und Fütterungsanweisungen mitgeführt werden.

Erfüllt wenn

die transportierten Tiere in **angemessenen Intervallen**, also dort, wo es dem Betreuer bei einer Kontrolle aufgrund des Zustandes und Verhaltens der Tiere notwendig erscheint, getränkt und gefüttert werden und ruhen können.

die transportierten Tiere in angemessenen Intervallen, also dann, wenn es dem sachkundigen Landwirt (Betreuer) bei einer Kontrolle aufgrund des Zustandes und Verhaltens der Tiere notwendig erscheint, getränkt, eventuell sogar gefüttert werden und ihnen eine Ruhepause gewährt wird.

Empfehlung

Es wird empfohlen häufig nach den Tieren zu sehen. Für den KST, außer beim Transport in Behältnissen und für langwährende Almtransporte wird empfohlen in die Vergitterung einhängbare Tränkewannen mitzuführen, um im Notfall auch hier eine Wasserversorgung gewährleisten zu können.

F 9 Exotentransport – andere Wirbeltiere, Kleintiere, Empfehlungen für die Behörde bei der Zulassung von Transportunternehmern für den Transport von Kleintieren

Bedeutung

In der **VO** finden sich nur sehr wenige Punkte, die Vorschriften für den Transport von anderen als landwirtschaftlich genutzten Haustieren oder Reittieren betreffen. Der Gesetzgeber hat hierbei daran gedacht, dass es sich größtenteils um sehr wertvolle Tiere mit besonderen Ansprüchen handelt. Für deren Transport wird davon ausgegangen, dass der Auftraggeber ein speziell dafür geeignetes Transportunternehmen sorgfältig auswählen wird. Daher sollten auch bei der Zulassung dieser Transportunternehmen entsprechend hohe Standards eingefordert werden. Diese zusätzlichen Auflagen können von der Behörde im Rahmen der Zulassung per Bescheid gefordert werden. Anders als beim Flugtransport – wo die Einhaltung der International Air Transport Association (IATA) Leitlinien im Anhang VI der **VO** vorgeschrieben ist, können die *kursiven* Ausführungen in diesem Kapitel daher alle nur als **Empfehlung** für die Transportunternehmer gedacht sein. Die Einhaltung der IATA-Leitlinien beim Exotentransport gibt hohe Rechtssicherheit und sorgt für artgerechten Transport.

Rechtsnormen

VO Art. 4, Art. 6, Art. 13 Abs. 1, Anh. I Kap. II, Kap. III, Kap. V Abs. 2

Erläuterung und Empfehlung

Die Besonderheit bei Kleintiertransporten ist das **unüberschaubare Artenspektrum** an Tieren, welche transportiert werden sollen. Zudem kommen verschiedenste Fahrzeugtypen zum Einsatz. Der Begriff „Kleintier“ ist nicht definiert, in der Regel werden darunter Tierarten verstanden, die nicht landwirtschaftliche Nutztiere sind und in Behältnissen transportiert werden. Da die **VO** einen tierschutzkonformen Transport rechtlich nicht näher spezifiziert, und es je nach Tierarten eine große Varianz an Anforderungen gibt, *erscheint die Zulassung in Verbindung mit einschränkenden Nebenbestimmungen notwendig.*

Für Beförderungen bis 8 Stunden unterliegen Transportmittel keiner Zulassungspflicht durch die Behörde. Für Zulassungen von Transportmittel und Behältnisse für lange Beförderungen gibt es im Zusatzteil **LST Kap D 7** sehr ausführliche Erläuterungen und Empfehlungen, die auch für viele Transportunternehmer, die Zulassungen nur bis 8 Stunden Beförderungsdauer beantragen sicherlich auch interessant sein können.

Je nach Antragsteller kann es sinnvoll sein, die einzelnen Tierarten konkret zu benennen oder zumindest weiter einzuschränken. So kann die Zulassung auf Greifvögel beschränkt werden, wenn sich dies aus dem Antrag oder der Sachkunde des Antragstellers ergibt. Zudem wird darauf hingewiesen, dass der Begriff "Kleinsäuger" sehr problematisch ist, da es keine Definition hierfür gibt. Daher ist ggf. auch der Ausschluss von Hunden, Katzen oder anderen Tierarten sinnvoll.

Verzögert sich eine Beförderung oder muss eine Tiersendung an den Versender retourniert werden, darf die gesamte Beförderungsdauer nicht mehr als das Doppelte der ursprünglich vorgesehenen einfachen Beförderungsdauer betragen. Bei darüber hinausgehender Beförderungsdauer oder bei Zweifeln an der weiteren Transportfähigkeit der Tiere sind diese einem Tierarzt vorzustellen. Ist eine Zustellung oder ein Rücktransport nicht möglich, sind die Tiere

unverzüglich an hierfür festzulegende geeignete Einrichtungen, wie z.B. Tierheime oder Zoofachgeschäfte, zu übergeben. Hinweis: Andere Rechtsbereiche, insbesondere artenschutzrechtliche, tierseuchenrechtliche sowie gewerberechtliche Vorschriften werden durch diese Zulassung nicht berührt und sind entsprechend zu beachten.

F 9.1 Behältnisse

Der Transport von Tieren sollte ausschließlich in Behältnissen erfolgen.

1. Jedes Behältnis muss eine deutlich lesbare und sichtbare **Beschilderung** aufweisen, dass es mit lebenden Tieren besetzt ist, sowie eine deutliche Kennzeichnung der Oberseite. Die einzelnen Behältnisse müssen dem entsprechenden Begleitpapier eindeutig zuzuordnen sein.
2. Verschiedene Tierarten sind getrennt unterzubringen. Es dürfen nur aneinander gewöhnte und untereinander verträgliche Tiere gemeinsam befördert werden. *Die Besatzdichte der Behältnisse sollte nicht die Mindestvorgaben der IATA-Richtlinien überschreiten.*
3. Transportbehälter von mehr als 50 kg sind mit ausreichend und angemessen konzipierten, positionierten und in Stand gehaltenen Sicherungsvorrichtungen ausgestattet, mit denen sie auf dem Transportmittel, auf das sie verladen werden sollen, festgezurt bzw. verkeilt werden können. Transportbehälter sind am Transportmittel zu befestigen, bevor die Beförderung beginnt, um jedes Verrutschen bei Transportmittelbewegungen zu vermeiden. Eine Gefährdung durch andere Güter ist auszuschließen. Die Behältnisse und deren Inhalt müssen jederzeit zugänglich sein.
4. *Die Temperatur im Tierbereich soll nicht unter +7°C fallen und nicht über +29°C steigen. Sofern für bestimmte Tierarten spezielle Temperaturvorgaben in den IATA-Richtlinien oder durch den Versender gemacht werden, sind diese einzuhalten und zu kontrollieren. Der Zustand der Behältnisse ist vom Transportunternehmer regelmäßig und dahingehend zu kontrollieren, dass deren Stabilität gewährleistet ist und die Belüftung nicht behindert wird.*

F 10 Transport von Geflügel

Bedeutung

Geflügel wird üblicherweise in speziell dafür vorgesehenen Käfigen transportiert. Zum einen gibt es Plastikkäfige, zum anderen Metallgitterkäfige, bei denen auch der Boden als Gitter ausgebildet ist. Diese sind zu bevorzugen, da die Durchlüftung besser ist. Bei allen Systemen gilt es immer eine Abwägung der Verbesserung der Durchlüftung (Boden möglichst durchlässig) im Gegensatz zu der Forderung nach möglichst geringer Verschmutzung der unteren Reihen zu treffen.

Rechtsnormen

VO	Art. 6; Anh. I Kap. III (1.7)
TTG 2007	§ 18

Erläuterung

Die **VO** legt mehr Wert auf **gute Durchlüftung**. Eine Verringerung der Verschmutzung ist durch reduzierte Fütterung vor dem Transport zu erreichen. Eventuell ist auch an Futtermittel zu denken, die feuchten Kot vermeiden. Je trockener der Kot, desto weniger Kot haftet an den Tieren in den unteren Etagen.

Auch ist davon auszugehen, dass die von der **VO** geforderte **Bewegungsfreiheit beim Geflügel** nicht vollständig eingehalten werden kann, dies nicht zuletzt auch, weil stehende Hühner oder Puten die Bewegungen der Fahrzeuge schlechter ausgleichen können, und das unvermeidliche Flattern mit den Flügeln, um das Gleichgewicht im Stehen zu halten, zu noch mehr Aufregung, Hitzeentwicklung und nicht zuletzt Verletzungen führen würde.

Es gibt für Sommer und Winter **unterschiedliche Schutzplanen**, die einerseits im Sommer eine möglichst gute Belüftung bieten sollen und im Winter möglichst guten Schutz vor widrigen Witterungsbedingungen. Diese sind natürlich der Jahreszeit angepasst zu verwenden. Aus seuchenhygienischen Gründen ist das Herausfallen von Kot und Federn so weit als möglich zu verhindern.

Die Bestimmungen hinsichtlich innerösterreichischer Höchstbeförderungsdauer gelten auch für **andere Tiere als HT**. Das bedeutet, dass grundsätzlich

- z.B. Wachteln und Hauskaninchen zur Schlachtung max. 4 ½ Stunden, Legehennen zur Schlachtung max. 8 Stunden (mit den im § 18 angeführten Ausnahmen) befördert werden dürfen

Frisch geschlüpfte Küken sind mit einem Dottersack gleichsam einem „lunch-Paket“ ausgestattet, von dem sie ca. 3 Tage lang zehren können ohne Futter aufnehmen zu müssen. Demzufolge darf der Transport von Küken, sofern er innerhalb von 72 Stunden nach Schlupf beendet wird, bis zu 24 Stunden dauern und ohne Tränkung und Fütterung erfolgen.

Ansonsten dürfen **andere Vögel als Hausgeflügel** – worunter man domestizierte Vögel wie z.B. Zebrafinken und Wellensittiche versteht – sowie Geflügel und Hauskaninchen höchstens 12 Stunden befördert werden, es sei denn, die Tiere erhalten von Anfang an Wasser und Futter.

Strauße

In der VO (EU) 1/2005 sind keine ausdrücklichen Vorschriften zum Thema Straußentransport zu finden. Jedoch sollten die allgemeinen Vorschriften (Art. 3) der VO zusammen mit untenstehenden Empfehlungen beim Transport Anwendung finden.

Strauße sind Fluchttiere, sehen sehr gut und reagieren daher sehr schreckhaft auf unbekannte Ereignisse, Geräusche und Gerüche.

Wasser sollte bis zur Verladung frei zur Verfügung stehen, Futter zumindest bis 4 Stunden vor der Verladung. Die Strauße müssen natürlich transportfähig sein, besonderes Augenmerk ist auf Lahmheiten (Gleichgewicht) zu legen.

- *Stöcke dürfen nicht zum Schlagen benutzt werden, sondern nur zum Leiten als verlängerter Arm.*
- *Elektrotreiber sind verboten.*
- *Zäune und Gatter und Verladeeinrichtungen sind so zu konstruieren, dass die Tiere ungehindert passieren können und sich nicht verletzen können.*
- *Besonders ist auf Lärmminimierung zu achten.*
- *Der Weg muss für das erste Tier immer frei erkennbar sein.*
- *Rampenwinkel so flach wie möglich halten und Rampen immer mit Einstreu bedecken.*
- *Die Benutzung von Kappen ist während der Verladung erlaubt.*
- *Bei sehr hohen Temperaturen können die Tiere mit kaltem Wasser besprüht werden.*
- *Der Umgang mit den Tieren soll so sanft als möglich erfolgen.*
- *Fahrzeuge müssen ausreichende Ventilation, Einstreu, rutschfeste Böden und ausreichende Höhe (die Tiere müssen zumindest aufrecht stehen können) aufweisen.*

Besonderes Augenmerk ist auf eine vorsichtige Fahrweise zu legen, vor allem in Kurven, Kreisverkehren und beim Bremsen. Weil Strauße nur 2 Beine haben und einen sehr hohen Schwerpunkt, können sie nur sehr schwer das Gleichgewicht halten. Wenn Tiere nieder gehen sollten, so müssen sie so schnell wie möglich aufgerichtet werden, da die Gefahr besteht, dass sie von den anderen Tieren verletzt werden.

Pausen, ausgenommen solche zur Kontrolle der Tiere, sollten vermieden werden.

Nicht mehr als 5-10 Tiere pro Abteil.

Empfehlung (allgemein zu Geflügeltransporten)

Es wird empfohlen,

- *den Transport speziell von so kleinen Tieren wie Geflügel und Kaninchen, aber auch von Jungtieren anderer Arten, im Sommer in den kühlen Nacht- und Morgenstunden durchzuführen, da diese Tiere – speziell wenn sie in großer Zahl transportiert werden – viel Eigenwärme produzieren und die tagsüber aufgrund der Ladedichte und der hohen Außentemperaturen erschwerte Wärmeabgabe zu Gesundheitsproblemen führen kann.*
- *die Eintagsküken innerhalb von 60 Stunden nach dem Schlupf an den Empfänger zu übergeben und in dem Bereich, in dem sich die Tiere während des Transports aufhalten, eine Temperatur von 25 bis 30 Grad C einzuhalten.*

- *Es wird auf die seitens der IATA (für den Flugtransport) empfohlenen Transportbehältnisse verwiesen (<http://www.iata.org/publications/store/pages/live-animals-regulations.aspx>)*

G Was hat bei Notfällen zu geschehen?

G 1 Notfälle – Notschlachtung – Nottötung

Bedeutung

Unfälle und plötzlich eintretende den Tieren schädliche Ereignisse stellen ein **nicht kalkulierbares Risiko** für jedes Transportgeschehen dar. Umso wichtiger ist es, einerseits realisierbare Notfallpläne parat zu haben, andererseits aber zu wissen, wie im Katastrophenfall zu handeln ist, speziell aber wie unrettbare Tiere vor Ort zu betäuben und zu töten bzw. notzuschlachten sind.

Rechtsnormen

VO Anh. I Kapitel I 4.

TSch-SchlachtVO incl. Anh. A II. 3 und III. 1. und 2., incl. Anh. C. II. 1. und 2., letzter Satz, IV. 1., 2., 4.; incl. Anh. D. I., incl. Anh. I

Erläuterung

Die **VO** sieht generell vor, dass Tiere, die sich während Transporten verletzt von einem Tierarzt behandelt oder notgetötet bzw. notgeschlachtet werden müssen.

Die TSch-SchlachtVO beschreibt die Vorgänge und Möglichkeiten der Betäubung und nachfolgenden Schlachtung durch Blutentzug sowie die Möglichkeiten und Verfahren tierschutzrechtlichen Tötens.

Erfüllt wenn

bei verletzten Tieren am Transport diese von einer sachkundigen Person entsprechend versorgt werden oder ein **Tierarzt** verständigt wird, der diese erforderlichenfalls behandelt, und verletzte Tiere erforderlichenfalls von diesem oder einer anderen sachkundigen Person notgeschlachtet bzw. sachkundig getötet werden.

Empfehlung

Es wird empfohlen,

- *vor Beginn eines Transportes genau zu überlegen, was im Falle von Notfällen zu geschehen hat*
- *Notfallpläne bei jeglicher Art des Transportes mitzuführen und diese zuvor sorgfältig ausarbeiten*
- *die Sachkunde zum Nottöten und Notschlachten zu erwerben*

G 2 Maßnahmenkatalog bei Transportunfällen

Rechtsnormen

VO Artikel 22 Abs. 1

Einleitung

Gemäß Art. 22 hat die zuständige Behörde, bei unvorhersehbaren Umständen erforderliche Maßnahmen zu treffen, die das Leiden von Tieren verhindern sollen, oder zumindest auf ein Mindestmaß beschränken.

In § 9 TTG 2007 ist festgehalten, dass der Landeshauptmann dem Bundesminister für Gesundheit Krisenpläne vorzulegen hat, durch die nachgewiesen wird, dass in behördlich angeordneten Fällen so schnell wie möglich Maßnahmen zum Schutz der Tiere getroffen werden können. Aus diesen muss hervorgehen, welche Maßnahmen in den Bundesländern in Notsituationen zum Schutz der Tiere ergriffen werden können, insbesondere dass entsprechende Einrichtungen zur Versorgung der Tiere (Notversorgungsstellen) so schnell wie möglich erreicht werden können.

Die Ausgestaltung der Krisenpläne im Detail sowie etwaige Vorgaben für das organisatorische Vorgehen im Falle von Unfällen obliegen der internen Regelung der Behörden bzw. Länder.

Der Krisenplan sollte berücksichtigen, dass kein Unfall dem anderen gleicht und jede Situation eigenständige Entscheidungen verlangt. Andererseits erfordert erfolgreiches Krisenmanagement auf diesem Gebiet eine entsprechende organisatorische und fachliche Vorbereitung. Darauf sind die nachfolgenden Ausführungen orientiert (siehe auch **LST Kap. C 6**).

G 2.1 Vorbereitung der Behörden

Die **primäre Zuständigkeit** für einen Verkehrsunfall mit Tieren liegt bei der **Polizei**.

Es wird empfohlen, regelmäßige Abstimmungsgespräche unter Einbeziehung der Straßenmeisterei und der Feuerwehr zu führen, um die Einsatzbereitschaft im Ereignisfall zu sichern. Dabei ist auch zu veranlassen, dass die Behörde gemeinsam mit den Amtstierärzten bzw. Tiertransportinspektoren bei allen Unfällen mit Tieren obligatorisch informiert und beteiligt wird. Den Rettungsleitstellen sollte durch die zuständigen Amtstierärzte eine Checkliste mit wichtigen Angaben und Telefonnummer der Behörden/Personen übergeben und ständig aktualisiert werden, die im Ereignisfall umgehend zu informieren und zu beteiligen sind, um die tierschutzgerechte Behandlung der Tiere im Rahmen einer polizeilichen Bergungsaktion zu gewährleisten. Dabei sollte auch deutlich gemacht werden, dass die Beistellung von Spezialtechnik, von ausreichender Beleuchtung bei Nachtunfällen auch für die Untersuchung der Tiere sowie von Fahrzeugen der TKV (mit Selbstladeeinrichtung) durch die Polizei, die Feuerwehr oder die Rettungsleitstelle erfolgt.

*Die Bezirksverwaltungsbehörden sollten im Rahmen ihres Dienstes eine **Rufbereitschaft** organisieren, so dass bei einem möglichen Schadensfall zeitnah kompetente amtstierärztliche Hilfe vor Ort zur Verfügung gestellt werden kann. Effektiv ist es, das Krisenmanagement bei einem Unfall so zu gestalten, dass mindestens ein amtlicher Tierarzt mit Mobiltelefon vor Ort tätig sein kann und – wenn notwendig – eine Fachkraft im Büro organisatorische Aufgaben wahrnimmt. Die Hinzuziehung eines vor Ort tätigen praktizierenden Tierarztes und von fachlich ausgebildeten Hilfskräften kann auch durch Polizeidienststellen erfolgen.*

Zur **organisatorischen Vorbereitung** auf Transportunfälle wird den Behörden empfohlen:

- Bereithaltung eines „Unfallkoffers“/einer „Notfallausrüstung“ (Schutzkleidung, Handschuhe, Taschenlampe, Adressenliste, Desinfektionsmittel, Strickhalfter für Großtiere, Bolzenschussgerät, Mittel für die Euthanasie, evtl. Betäubungsgewehr/Blasrohr, Elektrobetäubungsgeräte). Die Ausstattung mit einer Videokamera/Fotoausrüstung ist zu prüfen.
- Abklärung, welche Schlachtbetriebe bereit und geeignet sind, verunfallte Tiere aufzunehmen und ggf. die Schlachtung kurzfristig durchzuführen
- Führung eines permanent aktualisierten Verzeichnisses mit wichtigen Ansprechpartnern einschließlich Telefon-, Handy- und Fax-Nummern. Als wichtig werden Angaben insbesondere zu folgenden Personen/Einrichtungen angesehen:
 - Alle Amtstierärzte und sonstigen Mitarbeiter des Veterinäramtes,
 - alle Amtstierärzte benachbarter Bezirke,
 - alle praktizierenden Tierärzte des Bezirkes, evtl. auch der Tierärzte aus Nachbarbezirken,
 - Fachtierärzte, Zootierärzte und andere Spezialisten für besondere Beratungsfälle,
 - Schlachtstätten und ihr Leitungspersonal,
 - Tierkörperbeseitigungsanstalten und ihr Leitungspersonal (auch Privatanschluss, um jederzeitiges Erreichen zu gewährleisten),
 - handwerkliche Schlachtereien des Bezirkes,
 - Inhaber eines Betäubungsgewehres im Bezirk und ggf. in angrenzenden Bezirken,
 - Viehhandels- und Tiertransportunternehmen im Bezirk und angrenzenden Bezirken,
 - Reitvereine, Reitställe und Pferdestallungen sowie ihre Verantwortlichen (zur evtl. Unterbringung von unfallbeteiligten Pferden),
 - Jäger im Bezirk,
 - Tierheime und deren Leitungspersonal,
 - Reinigungs-, Desinfektionsfirmen.
- Das Thema „Vorbereitung auf Unfälle und Handlungsablauf bei Unfällen mit Tieren“ sollte regelmäßig Gegenstand von Fortbildungsveranstaltungen oder Dienstbesprechungen sein.
- Empfohlen werden gemeinsame Fortbildungsveranstaltungen bei der Veterinärbehörde mit Polizei, Feuerwehr, Straßenmeisterei, praktizierenden Tierärzten und Vertretern von Viehhandelsunternehmen. Letztere sollten angehalten werden, Fahrer von Tiertransportfahrzeugen auf das richtige Verhalten bei Unfällen hinzuweisen.
- Bei Artenschutzproblemen an den Zoll wenden (Hotlineinfos auf der Webseite des BMF).

G 2.2 Handeln vor Ort

Die bisher bei der Behebung von Unfallfolgen gewonnenen Erfahrungen erlauben den Hinweis auf folgende Prinzipien des Havariemanagements (auf die Vorbereitung von Amtstierärzten auf diese Aufgabe wird hingewiesen):

Die Aktivitäten sollten in einer solchen **Reihenfolge** ablaufen, dass

- gesichert wird, dass durch herumlaufende Tiere nicht andere Verkehrsteilnehmer gefährdet werden,
- durch Bergungsarbeiten Menschen nicht in Gefahr gebracht werden. Das kann bedeuten, für bestimmte Aktionen das Tageslicht oder die Heranführung geeigneter Technik oder die Unterstützung durch eine ausreichende Anzahl von Helfern/Fachkräften abzuwarten,

- Entscheidungen nach tierschutzrelevanten Kriterien getroffen werden.

In Berichten wird immer wieder auf die Notwendigkeit hingewiesen, gerade bei Unfällen in der Nacht für die Untersuchungen der Tiere **ausreichende Beleuchtung** verfügbar zu haben. Finanzielle Erwägungen des Tierbesitzers/-Transporteurs sollten zu keiner Änderung der Rangfolge führen.

Der Amtstierarzt entscheidet, welche Tiere aufgrund ihrer Verletzungen vor Ort zu behandeln oder zu töten sind und für welche Tiere ein Weitertransport möglich ist. Angeregt wird die schriftliche Erfassung der Anzahl und Art der beim Unfall selbst und danach getöteten sowie der zum Weitertransport frei gegebenen Tiere, einschließlich Vergleich mit den Transportunterlagen.

Es wird empfohlen, über die zu behandelnden oder zu tötenden Tiere ein Protokoll (wenn vorhanden, Kennzeichen der Tiere, Behandlungs-/Tötungsgrund) anzufertigen.

Für die nach Unfällen ggf. notwendige Tötung von Tieren durch sachkundige Personen werden insbesondere empfohlen (auf die BSE-Untersuchungspflicht bei Notschlachtung von Rindern wird hingewiesen):

Grundsätzlich ist der **Euthanasie durch Tierärzte**, evtl. nach Ruhigstellung, ggf. mit Betäubungsgewehr oder Blasrohr, der Vorzug zu geben.

Bei einer Tötung gemäß **Tierschutz-Schlachtverordnung** sind die dort festgelegten Bedingungen einzuhalten; z.B.

- Wiederkäuer oder Schweine: Betäubung mit Bolzenschussgerät und anschließender Tötung mit / ohne Blutentzug,
- Schweine: durch Verwendung von Elektrozangen oder Bolzenschussgeräten,
- Geflügel: Kopfschlag mit Blutentzug.

Es ist unbedingt auf die **ausreichende Stromstärke der Notstromaggregate** zu achten! Der Einsatz von Schusswaffen sollte durch die Polizei erfolgen, da hier die uneingeschränkte Erlaubnis und Sachkunde vorliegt. Bei schwer verletzten Großtieren wird aus Sicherheitserwägungen allgemein die Tötung durch Schusswaffen aus kurzer Distanz angeregt. Im Fall der erforderlichen Tötung freilaufender Rinder wird der Einsatz von Deformationsgeschossen empfohlen. Allerdings verfügt die Polizei meist nicht über diese Art von Geschossen.

Der Einsatz von Schusswaffen durch Jäger erfordert eine ausdrückliche Schießerlaubnis für diesen Anlass durch die zuständige Behörde, da das Töten von Tieren bei einem Unfall nicht mit der Jagdausübung gleichzusetzen ist. Die Schießerlaubnis kann in eiligen Fällen mündlich / telefonisch durch den Sachbearbeiter erteilt werden. Allerdings muss der Jäger wissen, dass die Schießerlaubnis meist nicht den Versicherungsschutz (Jagdhaftpflicht) einschließt, den er bei der Ausübung der Jagd in seinem Revier besitzt.

Bei schwer verletzten Großtieren wird aus Sicherheitserwägungen angeregt, dass **die Polizei** mit einer ihr zur Verfügung gestellten jagdlichen Schusswaffe die Tötung der/des Tiere/s vornimmt.

Auf die Bereitstellung geeigneter Technik durch die Verarbeitungsbetriebe für **Material der Kategorien 1 und/oder 2** gemäß der Verordnung (EG) 1069/2009 zur Beladung ihrer Fahrzeuge unter den konkreten Unfallbedingungen ist zu achten. Sind solche Betriebe nicht erreichbar, wird auf die Verwendung von Frontladern und schnell erreichbaren Containern hingewiesen.

Zum **Handeln am Unfallort** sollte nach den vorliegenden Erfahrungen insbesondere beachtet werden:

Wenn ohne weitere Gefährdung der Tiere möglich, sollten **umgestürzte Fahrzeuge vor der Entladung aufgerichtet** werden. Auf die schnellstmögliche Zuführung ausreichend schwerer Technik ist deshalb zu drängen. Alle **Lüftungsklappen** an den Fahrzeugen sind umgehend zu öffnen, eventuell Zwangsbelüftung mit Gebläsen (Feuerwehr!).

Um das **Entweichen** gesunder Tiere nach einem Unfall zu vermeiden, haben sich verschiedene Verfahren bewährt. Hingewiesen wird insbesondere auf

- Gatterbildung mit Bauzäunen, Absperrgittern der Polizei /Feuerwehr, Gitter von benachbarten Landwirtschaftsbetrieben (hier: Desinfektion vor Rückgabe beachten), Strohballen, Pferche mit Leitern oder Fahrzeugholzverkleidungen, Trassierbänder
- zwischenzeitliche Haltung in Containern, die von der Feuerwehr bereitgestellt werden.

In vielen Berichten wird deutlich, dass der **Bedarf an Helfern** bei der Behebung von Unfällen in der Regel über Erwarten groß ist. Auf die rechtzeitige Beachtung dieses Punktes wird daher besonders hingewiesen.

Entscheidung über die weitere Verbringung transportfähiger Tiere nach Abstimmung mit dem Besitzer/Transporteur durch den amtlichen Tierarzt. Alternativ ist zu entscheiden:

- Rückführung in den Herkunftsbestand, wenn die gesamte Lieferung von einem Halter stammt,
- Weitertransport zum vorgesehenen Zielort,
- zwischenzeitliche Aufstallung (das mögliche Seuchen-/Krankheitsrisiko für andere Tiere am Aufstallungsort ist zu beachten),
- Transport zum nächstgelegenen Schlachthof.

Für ein eventuelles **tierschutzrechtliches Verwaltungsstrafverfahren** sind die gefahrene Geschwindigkeit sowie andere Anhaltspunkte wie die Nichteinhaltung von Lenkzeiten von Bedeutung. Für Beweis Zwecke empfiehlt es sich, die Transportpapiere zu kopieren. Tacho-Scheiben bzw. die Aufzeichnungen aus dem Navigationssystem sind durch die Polizei sicherzustellen.

Bei Unfällen von **Schweinetransporten** hat sich bewährt,

- die überlebenden Tiere bei entsprechenden Bedingungen zur Beruhigung mit Wasser zu besprühen (Hinweis: Das Besprühen mit Wasser ist nur sinnvoll, wenn genügend Luftzirkulation vorhanden ist. Bei hoher Lufttemperatur und mangelnder Luftbewegung können die Schweine ersticken. Bei kalter Witterung ist die Maßnahme zweifelhaft),
- kreislaufgestörten Schweinen Raum und Zeit zur Stabilisierung vor dem Weitertransport zu geben (Tränkmöglichkeiten!),
- vor der Schlachtung die Tiere möglichst für mehrere Stunden ausruhen zu lassen.

Zur Öffentlichkeits- / Pressearbeit:

Um die Bergungsarbeiten ungehindert von Zuschauern durchführen zu können, sollte eine weiträumige Absperrung erfolgen. Für Tötungen im Freien wird ein Sichtschutz empfohlen.

Der vor Ort tätige Amtstierarzt und der Einsatzleiter sollten sich über Ort, Zeitpunkt und Inhalt der Information von Medienvertretern verständigen. Kompetente, sachbezogene Mitteilungen

durch einen Behördenvertreter sind die Methode der Wahl und verhindern, dass in der Aussage nicht immer korrekte Angaben von befragten Beteiligten an der Bergung die Berichterstattung dominieren. Bilder von toten oder getöteten Tieren sollten auch aus ethischen Gründen nicht für die Öffentlichkeit zugänglich gemacht werden.

H Wie werden Tiertransporter kontrolliert?

H 1 Kontrolle von Transporten auf der Straße

Rechtsnormen

VO	Artikel 15, Art. 23, Artikel 27 Absatz 1
TTG 2007	§ 4. Abs. 3+4, § 5 Abs. 3, Art. 9 Abs. 2

Erläuterung

Bei Tiertransportkontrollen wird folgende Vorgehensweise empfohlen:

1. Orientierung über die Art des Tiertransportes
2. Sichtung der Dokumente
3. Begutachtung des Transportmittels und der Tiere
4. Beurteilung der Kontrollergebnisse
5. einzuleitende Sofort- oder Folge-Maßnahmen
6. Dokumentation der Kontrolle

H 1.1 Wer darf Tiertransporte kontrollieren?

Gemäß § 4. Abs. 3 TTG 2007 haben die **Tiertransportinspektoren**, die **Amtstierärzte**, die **amtlichen Tierärzte im Sinne veterinärrechtlicher Bestimmungen** insbesondere, die amtlichen Tierärzte im Sinne des Lebensmittelsicherheits- und Verbraucherschutzgesetzes, die die Schlachtieruntersuchung durchführen, die **Organe der Straßenaufsicht, soweit sie keine Organe des öffentlichen Sicherheitsdienstes** sind, und die **Zollorgane** in Wahrnehmung der ihnen sonst obliegenden Aufgaben bei der Vollziehung dieses Bundesgesetzes und der auf dessen Grundlage erlassenen Verordnungen mitzuwirken, insbesondere durch

1. Vorbeugungsmaßnahmen gegen drohende Verwaltungsübertretungen,
2. Maßnahmen, die für die Einleitung von Verwaltungsstrafverfahren erforderlich sind,
3. Anordnungen und Maßnahmen gemäß § 5 Abs. 3 TTG 2007 sowie Art. 9 Abs. 2 lit. d sowie Art. 23 der Verordnung (EG) Nr. 1/2005,
4. Kontrollen von Transportmitteln und Tieren an Versandorten, an Ausgangsorten, auf Sammelstellen, an Kontrollstellen, an Ruhe- und Umladeorten,
5. Kontrollen von Transportmitteln und Tieren während des Transports auf der Straße,
6. Kontrollen von Transportmitteln und Tieren bei der Ankunft am Bestimmungsort,
7. Kontrollen der Angaben auf den Begleitdokumenten und sonstiger mit dem Transport zusammenhängender Dokumente.

Sie unterstehen dabei in fachlicher Hinsicht der jeweils gemäß § 3 zuständigen Behörde. Gemäß § 4 Abs. 4 TTG 2007 haben die **Organe des öffentlichen Sicherheitsdienstes, soweit sie Straßenaufsichtsorgane** sind, bei der Wahrnehmung der ihnen sonst obliegenden Aufgaben an der Vollziehung des § 21 Abs. 1 Z 1, 2, 6, 7, 8 erster Halbsatz, 10, 14 erster Halbsatz, 15 und 26, soweit es sich um einen Transport auf der Straße handelt

1. im Umfang des Abs. 3 Z 1, 2 und 7 mitzuwirken und
2. Anordnungen und Maßnahmen, wie etwa die Verhinderung der Fortsetzung der Beförderung durch Abnahme der Fahrzeugschlüssel, Absperren des Fahrzeuges, Anlegen von technischen Sperrern oder die Anordnung der Weiterfahrt unter Begleitung durch Organe des öffent-

lichen Sicherheitsdienstes zu treffen, um das unverzügliche Einschreiten der Behörde oder eines Tiertransportinspektors zu gewährleisten.

Sie unterstehen dabei in fachlicher Hinsicht der jeweils gemäß § 3 zuständigen Behörde.

Außerdem haben gem. § 4 (5) TTG 2007 die **Organe des öffentlichen Sicherheitsdienstes** der gemäß § 3 Abs. 1 dieses Bundesgesetzes zuständigen Behörde über deren Ersuchen zur Sicherung der Ausübung der Befugnisse im Rahmen ihres gesetzmäßigen Wirkungsbereiches Hilfe zu leisten.

H 1.2 Art des Tiertransportes

Grundsätzlich muss zunächst ermittelt werden, ob es sich im konkreten Fall um eine Beförderung im Zusammenhang mit einer wirtschaftlichen Tätigkeit handelt und ob eine Beförderung **unter oder über 8 Stunden** vorliegt.

Die Verordnung (EG) Nr. 1/2005 regelt dazu im Artikel 1 den **Geltungsbereich**:

- Die Verordnung gilt für den Transport von **Wirbeltieren** innerhalb der Gemeinschaft.
- Für den Transport **durch Landwirte** gelten nur die Artikel 3 und 27 der **VO**, wenn die **eigenen** Tiere in eigenen landwirtschaftlichen Fahrzeugen transportiert werden und der Transport über eine Entfernung von weniger als 50 km ab dem Betrieb durchgeführt wird + Almtransporte ohne km-Begrenzung.
- Die **Verordnung gilt nicht** für Transporte, die **nicht in Verbindung mit einer wirtschaftlichen Tätigkeit** durchgeführt werden oder für Transporte zur tierärztlichen Behandlung. Hinweise zur Interpretation sind in **KST** Kap. **B 1** zu finden.

Die folgenden Ausführungen beziehen sich nur auf den Tiertransport im Zusammenhang mit einer wirtschaftlichen Tätigkeit.

Liegt eine Beförderung unter oder über 65 km vor?

Transportunternehmer, die Tiere ab dem Versandort bis zum Bestimmungsort über eine Strecke von maximal 65 km befördern, benötigen keine Zulassung und keinen Befähigungsnachweis (Artikel 6 Absatz 7).

Liegt eine kurze oder eine lange Beförderung vor?

Die Dokumentation nach Artikel 4 der **VO** (allgemeine Angaben zu Herkunft und Eigentümer der Tiere, Versandort, Tag und Uhrzeit des Beginns der Beförderung, Bestimmungsort und voraussichtliche Dauer der Beförderung) ist ausschlaggebend für die Unterscheidung nach kurzer oder **langer Beförderung**. Diese Bestimmung ist auch durch die Vorlage eines aktuellen und **korrekt** ausgefüllten VVS erfüllt

Beförderungen **unter 8 Stunden** können in geeigneten Fahrzeugen (ohne veterinärrechtliche Zulassung) durchgeführt werden..

Für lange Beförderungen (über 8 Stunden): siehe Handbuch Teil 2 Lange Beförderung (LST)

Bei rein innerstaatlichen Transporten hat der Gesetzgeber im **TTG** von der Ausnahmeregelung nach Artikel 18 Gebrauch gemacht. Danach benötigen Straßentransportmittel, die für Beförderungen von **HT** über **maximal 10 Stunden** eingesetzt werden, keine Zulassung und keine Ausstattung mit Temperaturüberwachungssystem, Datenschreiber und Navigationssystem.

H 1.3 Dokumentenüberprüfung

Für Beförderungen bis zu 8 Stunden:

- Zulassung des Transportunternehmers nach **Artikel 10 – Typ 1 Zulassung**, gültig nicht für lange Transporte.
- **Transportpapiere** erforderlich nach Artikel 4 der **VO** - auch möglich als **Transport- und Desinfektionskontrollbuch**, (Artikel 12 Absatz 2 der Richtlinie 64/432/EWG bzw. § 9 Veterinärbehördliche Binnenmarktverordnung – **BVO**) - ergänzt um die Uhrzeit des Beginns der Beförderung und die voraussichtliche Dauer des Transports.
- **Befähigungsnachweis** für den Fahrer oder Betreuer (nur für Transporte von **HT**).
- **Individuelle Begleitpapiere** (z.B. Equidenpass für Pferde), eventuell Gesundheitsdokumente nach veterinärrechtlichen Vorgaben.

Um dem Kontrollorgan eine Überprüfung der Echtheit der Zulassung und der Befähigung zu ermöglichen, ist ein Verzeichnis aller zugelassenen und im innergemeinschaftlichen Handel tätigen Tiertransportunternehmer unter

<https://webgate.ec.europa.eu/sanco/traces/security/askLogin.do> auch ohne TRACES-Zugang einsehbar.

Für lange Beförderungen (über 8 Stunden): siehe Handbuch Teil 2 **LST** Kap. **C**

H 1.4 Begutachtung des Transportmittels und der Tiere

Aus den Dokumenten geht hervor, welche Art von Tiertransport durchgeführt wird, welche Tierart und -zahl sich auf dem Transportmittel befindet und welche Fahrtzeiten bereits entstanden sind. Nach den vorliegenden Informationen werden im folgenden Transportmittel und Tiere auf die Übereinstimmung mit den Dokumenten und die Einhaltung der Vorschriften der Verordnung überprüft:

Transportmittel: (Anhang I, Kapitel II)

- Ermittlung der **verfügbaren Ladefläche**. Wenn keine Zulassung der Transportmittel vorhanden ist, sollte sie erforderlichenfalls ausgemessen werden.
- Beschilderung an gut sichtbarer Stelle (sinnvoller Weise an der Rückenwand – gut beim Hinterherfahren zu erkennen) und deutlich lesbar, dass lebende Tiere transportiert werden.
- Zustand des **Transportmittels außen** z.B. Austreten tierischer Abgänge aus Ladeklappen, Lüftungsschlitzen oder Ablauföffnungen. Wenn Ablauföffnungen nicht mehr verschließbar sind, beispielsweise festgerostet sind und keine Verschmutzung der Fahrbahn festgestellt werden kann, so ist das noch kein Grund für eine Beanstandung. Verkehrstechnische Mängel werden in der Regel durch die Polizei überwacht.
- Zustand des Transportmittels **innen**:
 - ausreichende Menge an Einstreu (Achtung: ist am Kurzstreckentransport nur für Jungtiere ausdrücklich gefordert). Jeder erfahrene Transporteur wird aber beim Transport von **HT** (ausgenommen Geflügel) Transportmittel mit ausreichend Einstreu verwenden. Sollte dies nicht der Fall sein, so kann sie, falls nötig, durch veterinärmedizinische Sachverständigengutachten gefordert werden und erforderlichenfalls bei der BVB ein Verwaltungsstrafverfahren eingeleitet werden!)
 - potentielle Verletzungsgefahren für die Tiere durch in den Laderaum ragende Fahrzeugteile und durch nicht transportkonforme Gegenstände,
 - Spalten, Öffnungen oder Zwischenräume so klein, dass ein Verhängen oder Fixieren von Körperteilen vermieden wird (Klauen- und Hornabrisse, Fixation in liegender Position – unter Trennwänden, Verhängungen an Anbindungen),

- Trenngitter oder Trennwände zur Gruppenbildung oder zur Stabilisierung der Tiere bei geringerer Ladedichte,
- ausreichende Laderaumhöhe;
- ausreichendes Platzangebot laut Tabelle, Feststellung ob alle Tiere gleichzeitig liegen oder stehen können,
- Klima bzw. Kontrolle der Temperatur,
- Wasserversorgung wenn nötig,
- Transportmittel für lange Transporte siehe Handbuch 2 **LST** Kap. **C 2**

Tiere:

- Anzahl, Art, Alter, Geschlecht und Gewicht der Tiere müssen für die Beurteilung der Vorgaben des Anhangs I der Verordnung berücksichtigt werden (siehe **KST** Kap. **F 3**).
- Zustand der Tiere (z.B. Anzeichen von Dehydrierung, Überhitzung, Verletzungen, Erregung).
- Sind angehängte Tiere vorschriftsgemäß angehängt? (siehe **KST** Kap. **F 4.1**)
- Sind die Tiere transportfähig? (siehe **KST** Kap. **F 2**)
- Platzbedarf ermitteln und vergleichen mit der verfügbaren Ladefläche (siehe **KST** Kap. **F 3**)
- Zeitabstände für Füttern und Tränken, Beförderungsdauer und Ruhezeiten in Anhang I Kapitel V.
- Unbedingt sind auch die oberen Etagen der Transportfahrzeuge zu besichtigen, auch wenn sich dort vermeintlich keine Tiere befinden.

Getrennter Umgang und Transport von Tieren:

(Siehe **KST** Kap. **F 4**)

Vorsicht ist geboten bei Gruppen von Tieren, die auf Sammelstellen neu zusammengestellt wurden. Hier wäre zu prüfen, ob Tiere, die gemeinsam auf einem Viehverkehrsschein aufscheinen, auch wirklich in **verträglichen Gruppen aufgezogen wurden** und **aneinander gewöhnt** sind. Sollte dies nicht der Fall sein müssen die Tiere, den Vorschriften der **VO** entsprechend, getrennt transportiert werden. Im Zweifelsfall in der AMA-Datenbank oder im VIS Nachschau halten.

Anmerkung zu Transportzeiten:

Nur in **begründeten Ausnahmefällen** (z.B. Unfälle, Stau, unvorhersehbare Wetterereignisse, belegte Fahrzeugdefekte) ermöglicht die **VO**, dass die **Beförderungsdauer** im Interesse der Tiere - insbesondere unter Berücksichtigung der Nähe des Bestimmungsortes- **um 2 Stunden verlängert** werden darf. **Keinesfalls** darf diese Fahrtzeitüberschreitung eingeplant werden oder regelmäßig in Anspruch genommen werden.

H 1.5 Beurteilung der Kontrollergebnisse

- Sind die Tiere für die weitere Transportdauer transportfähig?
- Entsprechen die Angaben auf den Dokumenten der tatsächlichen Transportsituation?
- Stimmen die angegebenen Transportzeiten mit denen der Tachoscheiben oder der digitalen Kontrollgeräte überein?

- Stimmen die Tierangaben auf den Dokumenten mit den beförderten Tierarten, -zahlen und -kategorien überein?
- Liegt eine Überbelegung des Transportmittels vor oder sind die Tiere fehlerhaft gruppiert?
- Liegt eine Transportzeitüberschreitung vor? Wann wird der Bestimmungsort erreicht?
- Liegen Schmerzen, Leiden oder Schäden bei den Tieren vor? Bestehen diese schon längere Zeit und sind sie im Herkunftsbetrieb entstanden, wie z.B. überlange Klauen oder eingewachsene Ketten?
- Gibt es Hinweise auf tierseuchenrechtliche Verstöße

H 1.6 Einzuleitende Sofort- oder Folge-Maßnahmen

Mängel

Werden Mängel festgestellt, so sind diese zu beheben, oder Maßnahmen zu treffen, um das Tierleid abzustellen. Weiters ist zu entscheiden, ob unter Berücksichtigung des Zustandes der Tiere und der Entfernung zum Bestimmungsort oder Versandort die Weiter- oder Rückfahrt

- angeordnet
- unter Auflagen angeordnet oder
- untersagt werden muss.

Dringlichkeitsmaßnahmen nach Artikel 23 der Verordnung umfassen sämtliche Maßnahmen, die sofort ergriffen werden können, um die festgestellten Missstände zu beheben.

Die Behörde kann alle erforderlichen Maßnahmen treffen oder die verantwortliche Person dazu veranlassen. Sie müssen jedoch verhältnismäßig sein und dürfen den Tieren keinen weiteren Schaden zufügen.

Die entstehenden Kosten werden durch die Behörde eingezogen.

Maßnahmen

Diese Maßnahmen können sein:

- Fahrer- oder Betreuerwechsel
- vorläufige Reparatur des Transportmittels
- Umladung oder Teilumladung
- Weiterfahrt oder Rücksendung je nach Zustand und Allgemeinbefinden der Tiere
- Entladung oder Teilentladung und geeignete Unterbringung und Pflege der Tiere

Darüber hinaus können erforderlichenfalls

- die Tiere getränkt und/oder gefüttert werden
- nachgestreut werden
- Deckenhöhen angepasst werden
- eine Ruhepause angeordnet werden
- die Tiere tierärztlich behandelt werden
- tote Tiere amtlich entsorgt werden.

Falls das Wohlbefinden der Tiere nicht gewährleistet werden kann, können die Tiere getötet oder geschlachtet werden, um ihnen Leiden zu ersparen.

Weiterbeförderung

Falls eine Weiterbeförderung der Tiere trotz Verstoß notwendig ist, ist eine Weiterfahrt unter bestimmten Voraussetzungen anzuordnen. Dies muss begründet sein (Artikel 23 Absatz 3) und die Identifikation der Tiere sowie die festgelegten Bedingungen und Auflagen für den Weitertransport müssen dokumentiert werden (z.B. Weiterfahrt unter polizeilicher Begleitung, Meldeverpflichtung beim Veterinäramt des Bestimmungsortes).

Für die Einleitung eines Verwaltungsstrafverfahrens ist es notwendig bei ausländischen Transportunternehmern (mit Ausnahme Deutschlands) seitens der Exekutive eine Sicherheitsleistung einzuheben.

Für den Fall, dass die für den Transport verantwortliche Person nicht erreicht werden kann oder die Maßnahmen verweigert, veranlasst die Behörde die sofortige Durchführung der Maßnahmen auf Kosten des Transportunternehmers.

Eine sofortige Mitteilung der Beschlüsse mit Begründung muss sowohl an den Transportunternehmer wie auch an dessen Zulassungsbehörde ergehen.

Mitteilung von Verstößen

Nach **Artikel 26** der Verordnung ist die unverzügliche Mitteilung von Verstößen vorgesehen.

- Verstoß durch den Transportunternehmer → Mitteilung geht an die Behörde, die den Transportunternehmer zugelassen hat
- Das Transportmittel ist für die Beförderung nicht geeignet → Mitteilung geht an die Behörde, die das Transportmittel zugelassen hat
- Verstoß erfolgt durch den Fahrer/Betreuer → Mitteilung geht an die Behörde, die den Befähigungsnachweis ausgestellt hat
- Wird der Verstoß am Bestimmungsort festgestellt → Mitteilung geht an die Behörde des Versandortes

- Sind andere Mitgliedsstaaten betroffen → Mitteilung an die nationale Kontaktstelle (cpat@bmgf.gv.at)

Weitere einzuleitende Maßnahmen

- Belehrung
- Mündliche Verwarnung
- Organmandat
- Einleitung eines Verwaltungsstrafverfahrens bei der örtlich zuständigen BVB
- Sicherheitsleistung bei allen ausländischen Transportern (ausgenommen Deutschland = Rechtshilfeabkommen) durch Exekutive
- Strafverfahren Strafgesetzbuch §222
- Transportunternehmen zur Mängelbeseitigung auffordern
- Zusätzliche Verladekontrollen durch Tierarzt anordnen
- Aussetzung oder Entzug der Zulassung des Transportunternehmers
- Aussetzung oder Entzug des Befähigungsnachweises
- Verbot der Beförderung durch das Hoheitsgebiet eines Mitgliedstaates

H 1.7 Dokumentation der Kontrolle

Als Tiertransportkontrolle ist jede Überprüfung eines Tiertransportes anzusehen, wobei sichergestellt sein muss, dass zumindest eines der folgenden Kriterien gemäß Artikel 27 Abs. 1 überprüft wird

- Zustand der Tiere
- Transportmittel geeignet
- Dokumente gemäß VO (EG) Nr. 1/2005 vorhanden und plausibel

und das Ergebnis der Kontrolle dokumentiert wird. Werden bei der Kontrolle keine Mängel festgestellt, müssen nicht alle Felder der Checkliste vollständig ausgefüllt werden.

Im Falle der **geplanten Einleitung eines Verwaltungsstrafverfahrens** empfiehlt es sich die folgenden Punkte zu beachten

- Zur Dokumentation der Kontrolle wird die Verwendung der **Checkliste Tiertransportkontrolle im Durchschreibverfahren** empfohlen. Diese sollte am Ende der Kontrolle von der für die Beförderung verantwortlichen Person unterzeichnet werden, nachdem die Kontrollergebnisse erläutert wurden.
- Wenn die **Möglichkeit des Kopierens** besteht, empfiehlt es sich, Fahrtenbücher oder Kontrollbücher sowie Gesundheitsdokumente zu vervielfältigen.
- **Lichtbilder, digitale Fotos oder Videoaufzeichnungen** tierschutzrelevanter Sachverhalte sind unerlässlich.
- **Zeugen der Kontrolle** müssen benannt werden.

I Welche Rechtsvorschriften sind beim Tiertransport zu beachten?

Rechtsnormen

VO (EG) Nr. 1/2005 DES RATES vom 22. Dezember 2004 über den Schutz von Tieren beim Transport und damit zusammenhängenden Vorgängen sowie zur Änderung der Richtlinien 64/432/EWG und 93/119/EG und der Verordnung (EG) Nr. 1255/97 (ABl. L 3 vom 5.1.2005)

TTG 2007 Bundesgesetz, mit dem ein Tiertransportgesetz erlassen wird, und das Tierschutzgesetz und das Tierseuchengesetz geändert werden (BGBl. I Nr. 54/2007)

BVO Verordnung der Bundesministerin für Gesundheit, Familie und Jugend über das innergemeinschaftliche Verbringen von lebenden Tieren, Bruteiern, Samen, Eizellen, Embryonen und Gameten, sowie veterinärpolizeiliche Bestimmungen über das innergemeinschaftliche Verbringen von Waren und Gegenständen (Veterinärbehördliche Binnenmarktverordnung 2008 – BVO 2008 (BGBl. II Nr. 473/2008))

VEVO Verordnung des Bundesministers für Gesundheit, Familie und Jugend über die veterinärbehördliche Grenzkontrolle von Tieren, Waren und Gegenständen (Veterinärbehördliche Einfuhrverordnung 2008 –VEVO 2008 (BGBl. II Nr. 474/2008))

TT-AusbVO Tiertransport-Ausbildungsverordnung (BGBl. II Nr. 92/2008)

TSchG Bundesgesetz über den Schutz der Tiere (BGBl. I Nr. 118/2004), dieses ist gemäß §3 Absatz 3 Ziffer 2 immer dann anwendbar, wenn die **VO** und das **TTG** nicht anwendbar sind (BGBl. I Nr. 118/2004))

1. TierhaltungsVO Verordnung der Bundesministerin für Gesundheit und Frauen über die Mindestanforderungen zur Haltung von Pferden und Pferdeartigen, Schweinen, Rindern, Schafen, Ziegen, Schalenwild, Lamas, Kaninchen, Hausgeflügel, Strauen und Nutzfischen (BGBl. II Nr. 485/2004)

Tierschutz-Schlachtverordnung Verordnung der Bundesministerin für Gesundheit über den Schutz von Tieren bei der Schlachtung oder Tötung (BGBl. II Nr. 312/2015) in Verbindung mit: **VO (EG) 1099/2009** des Rates über den Schutz von Tieren zum Zeitpunkt der Tötung

VO (EG) 1255/97 DES RATES vom 25. Juni 1997 zur Festlegung gemeinschaftlicher Kriterien für Aufenthaltsorte und zur Anpassung des im Anh. der Richtlinie 91/628/EWG vorgesehenen Transportplans (ABl. L 174 vom 2.7.1997)

VO (EG) 853/2004 DES EUROPÄISCHEN PARLAMENTS UND DES RATES vom 29. April 2004 mit spezifischen Hygienevorschriften für Lebensmittel tierischen Ursprungs (ABl. L 139 vom 30.4.2004)

Rinderkennzeichnungs-VO Verordnung des Bundesministers für Land- und Forstwirtschaft über die Kennzeichnung und Registrierung von Rindern (Rinderkennzeichnungs-Verordnung 1998 (BGBl. II Nr. 408/1997))

Tierkennzeichnungs- und Registrierungsverordnung Verordnung der Bundesministerin für Gesundheit, Familie und Jugend über die Kennzeichnung und Registrierung von Schweinen, Scha-

fen und Ziegen (Tierkennzeichnungs- und Registrierungsverordnung 2009 (BGBl. II Nr. 291/2009))

Rückstandskontrollverordnung (BGBl. II Nr. 110/2006)

VO (EG) Nr. 504/2008 DER KOMMISSION vom 6. Juni 2004 zur Umsetzung der Richtlinien 90/426/EWG und 90/427/EWG des Rates in Bezug auf Methoden zur Identifizierung von Equiden (ABl. L 149 vom 7.6.2008)

RL 92/65/EWG DES RATES vom 13. Juli 1992 über die tierseuchenrechtlichen Bedingungen für den Handel mit Tieren, Samen, Eizellen und Embryonen in der Gemeinschaft sowie für ihre Einfuhr in die Gemeinschaft, soweit sie diesbezüglich nicht den spezifischen Gemeinschaftsregelungen nach Anh. A Abschn. I der Richtlinie 90/425/EWG unterliegen (ABl. L 268 vom 14.9.1992)

VO(EG) 576/2013 Verbringung von Heimtieren zu anderen als Handelszwecken

VO (EG) Nr. 599/2004 DER KOMMISSION vom 30. März 2004 zur Festlegung einheitlicher Musterbescheinigungen und Kontrollberichte für den innergemeinschaftlichen Handel mit Tieren und Erzeugnissen tierischen Ursprungs (ABl. L 94 vom 31.3.2004) - **TRACES**

RL 64/432/EWG des Rates vom 26. Juni 1964 zur Regelung viehseuchenrechtlicher Fragen beim innergemeinschaftlichen Handelsverkehr mit Rindern und Schweinen (ABl. P 121 vom 29.7.1964)

Im vorliegenden Handbuch finden Sie einen Überblick über Vorschriften zu Tiertransporten. Weiterführende Bestimmungen für den Langstreckentransport finden sie im Teil 2 des Handbuches