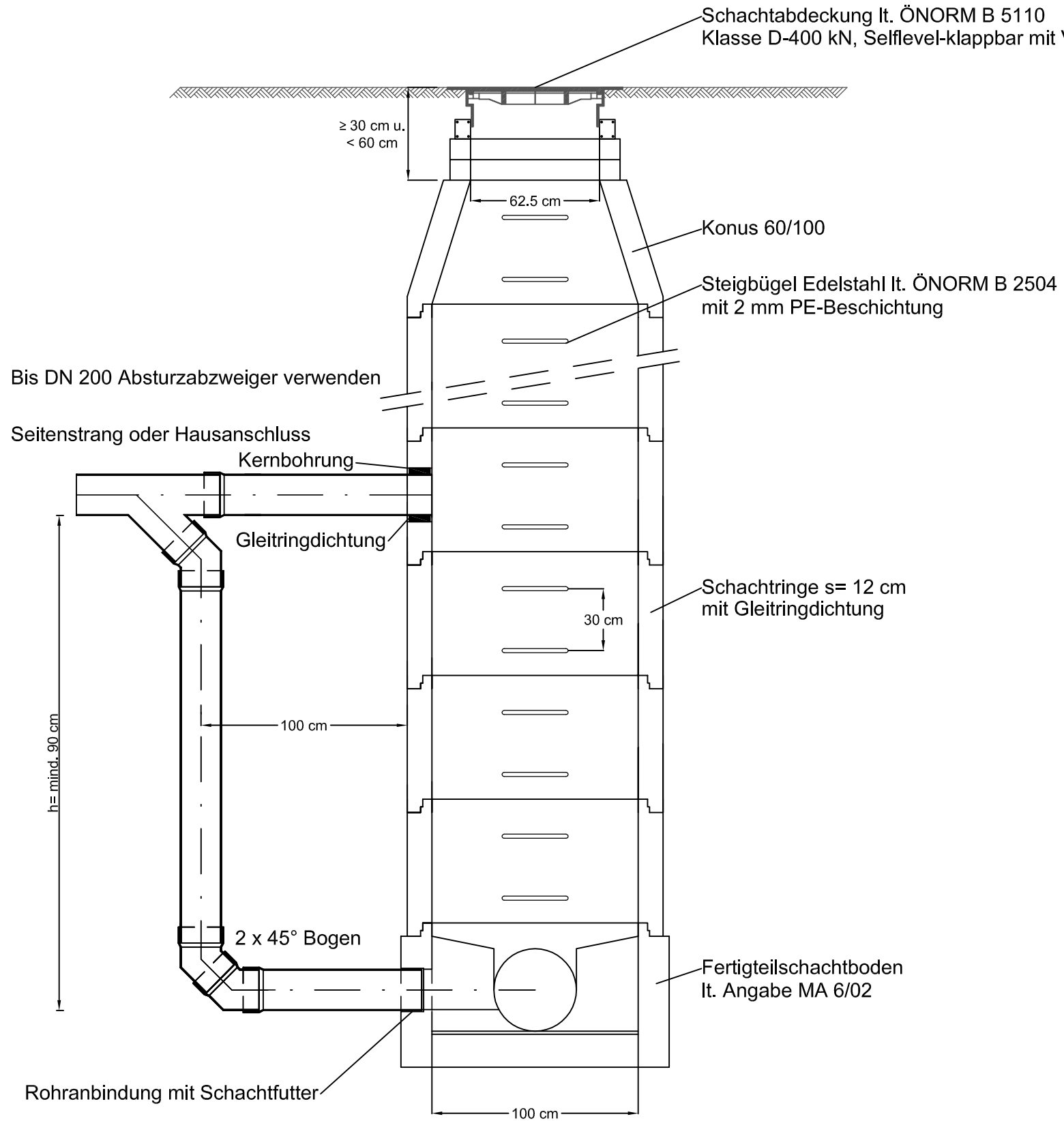
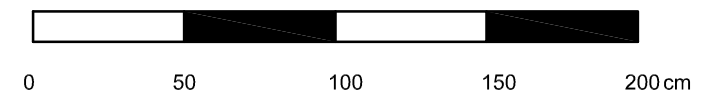
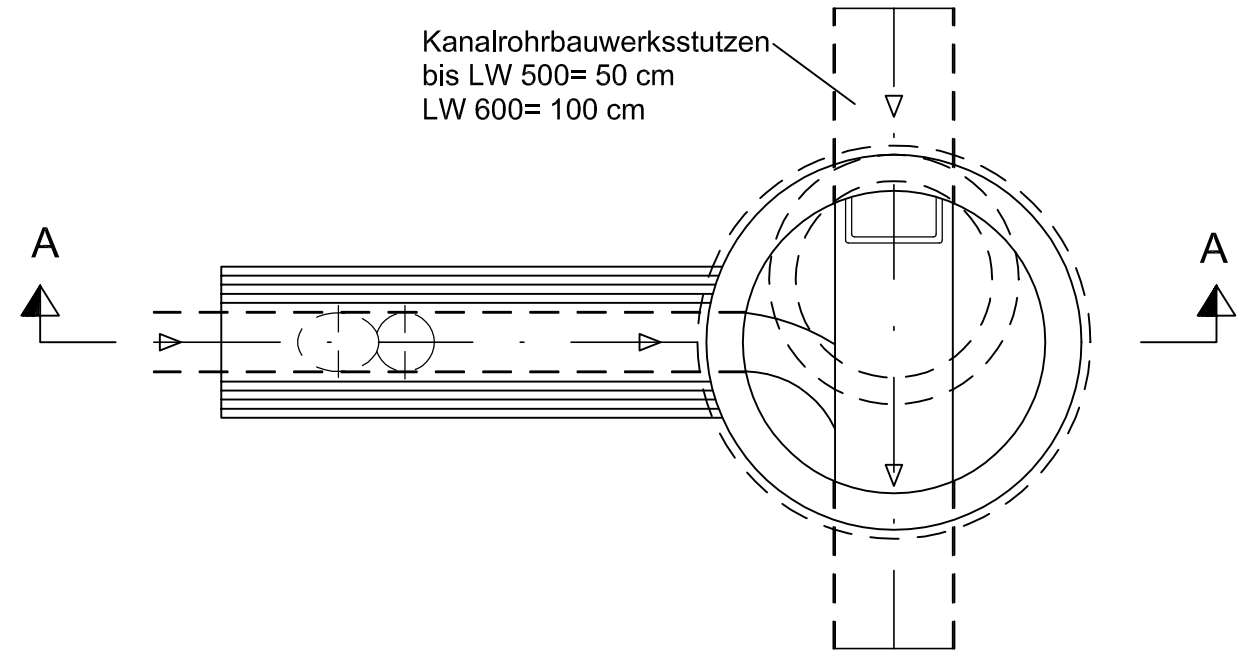


SCHNITT A-A



GRUNDRISS



**STADT : SALZBURG**

MA 6/02 - Kanal- und Gewässeramt

Regelplan  
Fertigteilschacht DN 1000 mit Absturzpfeife

Maßstab:

1:25

Plan Nr.:

RP 2.3