

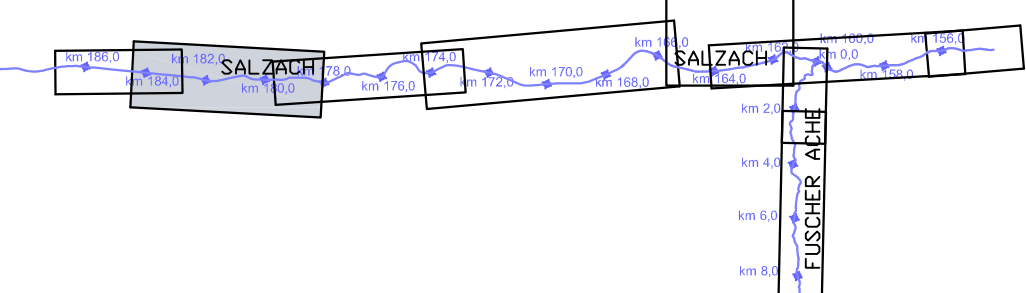
**GEWÄSSERBETREUUNGSKONZEPT  
OBERE SALZACH**

**ABFLUSSMODELLIERUNG**

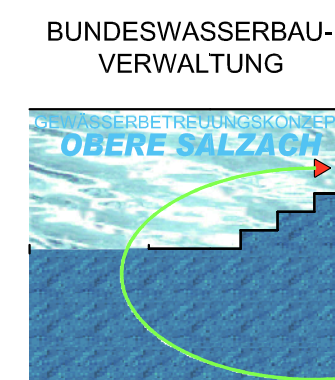
PLANINHALT:

**LAGEPLAN  
UTTENDORF  
SALZACH  
178,5 - 183,8**

**WASSERTIEFEN  
Gefahrenszenario HQ100**



ENTWURF: **werner consult**  
 Bearbeitet: HE  
 Geprüft: RC  
 Datum: Dec-2010  
 Massstab: 1: 5.000  
 Bundeswasserbauverwaltung Salzburg  
 Amt der Salzburger Landesregierung  
 Kommissionsamt & Geprüft  
 Datum: 4.11.2010  
 Unterschrift: *R. Schmid*  
 Beilage: AP04-HS  
 2.6-WT HQ100  
 Ausfertigung: A|B|C|D  
 E|F|G|H  
 GZ: 2005077



BUNDESMINISTERIUM  
FÜR LAND UND  
FORSTWIRTSCHAFT,  
UMWELT UND  
WASSERWIRTSCHAFT



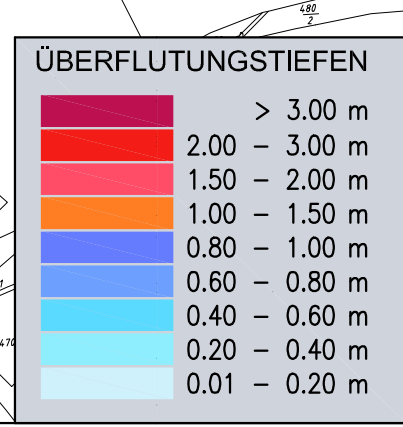
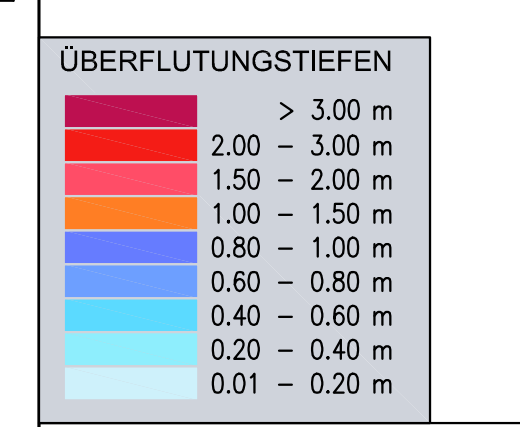
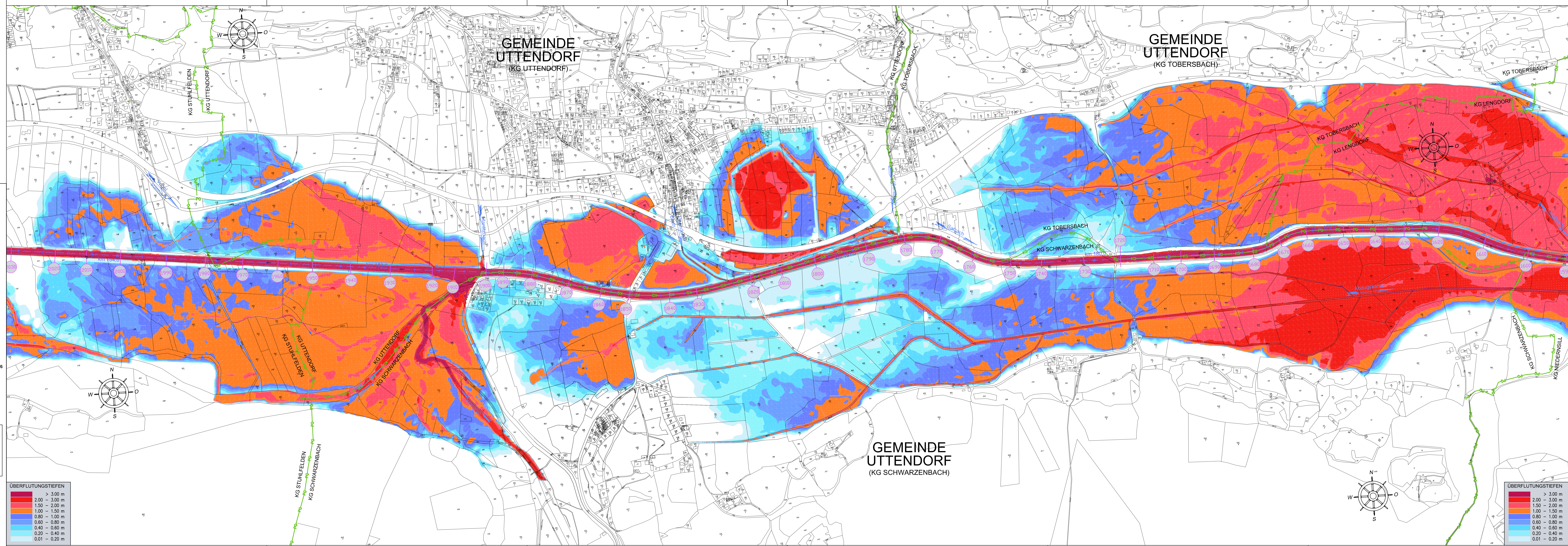
AMT DER SALZBURGER  
LANDESREGIERUNG  
ABT. WASSERWIRTSCHAFT 016



PLANUNGSGEMEINSCHAFT  
**werner consult**  
**hydroconsult GmbH**  
 Hydrologische Dienstleistungen  
 und Wasserbau

SPR. ING. PETER SCHMID  
 Bundeswasserbauverwaltung  
 Salzburger Landesregierung

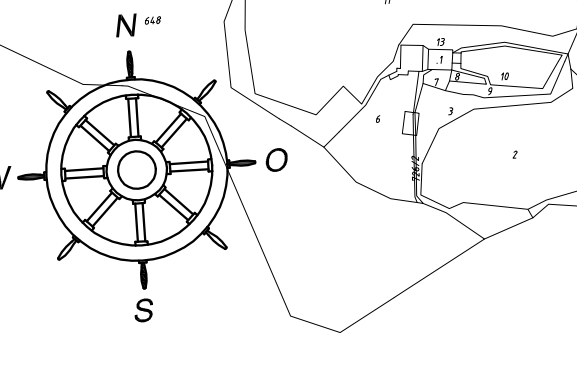
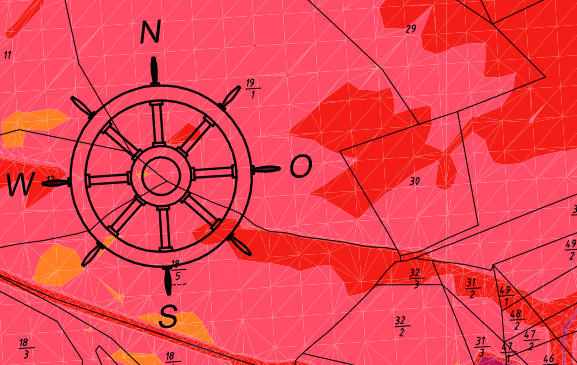
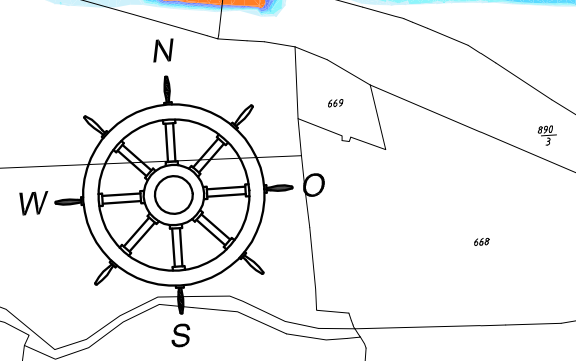
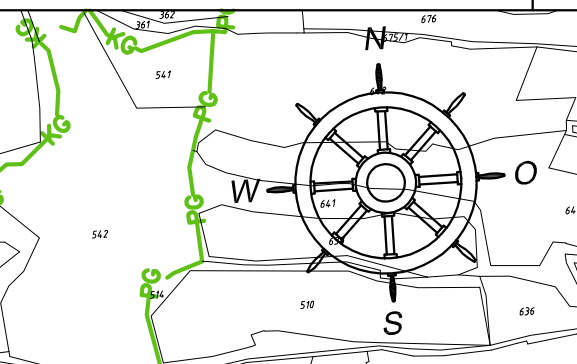
Beilage: AP04-HS  
 2.6-WT HQ100  
 Ausfertigung: A|B|C|D  
 E|F|G|H



GEMEINDE  
UTTENDORF  
(KG UTTENDORF)

GEMEINDE  
UTTENDORF  
(KG TOBERSBACH)

GEMEINDE  
UTTENDORF  
(KG SCHWARZENBACH)



KG STUHLFELDEN  
KG UTTENDORF

KG UTTENDORF  
KG TOBERSBACH

KG TOBERSBACH

KG LENDORF

KG TOBERSBACH

KG LENDORF

KG TOBERSBACH

KG SCHWARZENBACH

KG STUHLFELDEN

KG UTTENDORF

KG UTTENDORF

KG SCHWARZENBACH

KG STUHLFELDEN  
KG SCHWARZENBACH

KG SCHWARZENBACH  
KG NIEDERSTILL